



МАРГРОИД

КАТАЛОГ 2018

Уважаемые партнеры!

Компания «Маргройд» уже более 15-ти лет занимается производством и продажей полотенцесушителей.

За это время полотенцесушитель эволюционировал из простого «М» или «П» образного изделия, предназначенного только для сушки полотенец в гораздо более сложный предмет интерьера ванной комнаты. Не зря, в последнее время, многие эту деталь стали называть дизайн-радиаторами. Именно дизайн отражает современные потребности конечного клиента. Теперь полотенцесушитель несет функции красоты и декора, а только потом служит источником тепла.

Все более высокие требования покупатели предъявляют к удобству, простоте монтажа и надежности полотенцесушителя. Наша компания идет в авангарде всех новшеств. Это позволило нам стать пионерами по введению новых моделей и ассортиментных рядов, а так же оперативно реагировать на новинки других производителей.

«Маргройд» вывел формулу создания идеального полотенцесушителя:

«Красота + Удобство + Надежность».

На наш взгляд, именно сочетание этих простых, но емких слов и станет будущим полотенцесушителя.

Как показывает практика, конечный потребитель все чаще останавливает свой выбор на электрическом полотенцесушителе. Поэтому каждая модель полотенцесушителя типа «лесенка», представленная в каталоге компании «Маргройд», может быть выполнена в электрическом исполнении и укомплектована как простым нагревательным элементом, так и более современным, включающим в себя временной таймер включения/выключения. Такой элемент имеет многоступенчатую регулировку температуры нагрева и указывает текущее время и температуру.

Основываясь на новых тенденциях в развитии рынка полотенцесушителей, а так же на взаимовыгодных перспективах, мы уверены, что наше сотрудничество будет еще более плодотворным и насыщенным.



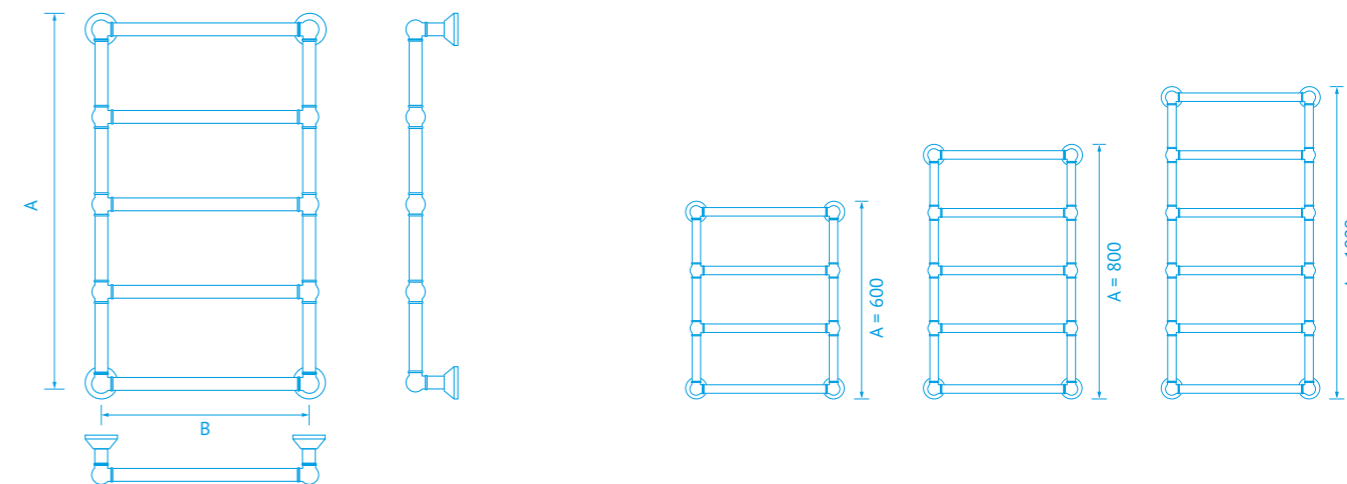
Полотенцесушители класса «Премиум»

Полотенцесушители класса «премиум» уже только своим названием подчеркивает статус изделий этой серии. Отличительной особенностью этой линейки от остальных моделей является увеличенное число перекладин. Изысканность и многообразие сложных форм полотенцесушителей линейки «премиум» доведена до совершенства.

Все полотенцесушители этой серии укомплектованы необходимыми элементами для быстрого подключения, а так же могут быть выполнены в электрическом исполнении и иметь любое цветовое решение.

Вид 95

Тип «Лесенка»



Характеристики:



ТУ 4951-001-23462335-2013
 Пищевая нержавеющая сталь марки AISI-304 L
 Рабочее давление до 8 атм.
 Максимальная рабочая температура до +105°C

Стандартная комплектация:



Декоративный
отражатель
¾
x4

A	B	Вставки	Теплоотдача, Вт/ч
600	500	4	247
800	500	5	316
1000	500	6	386

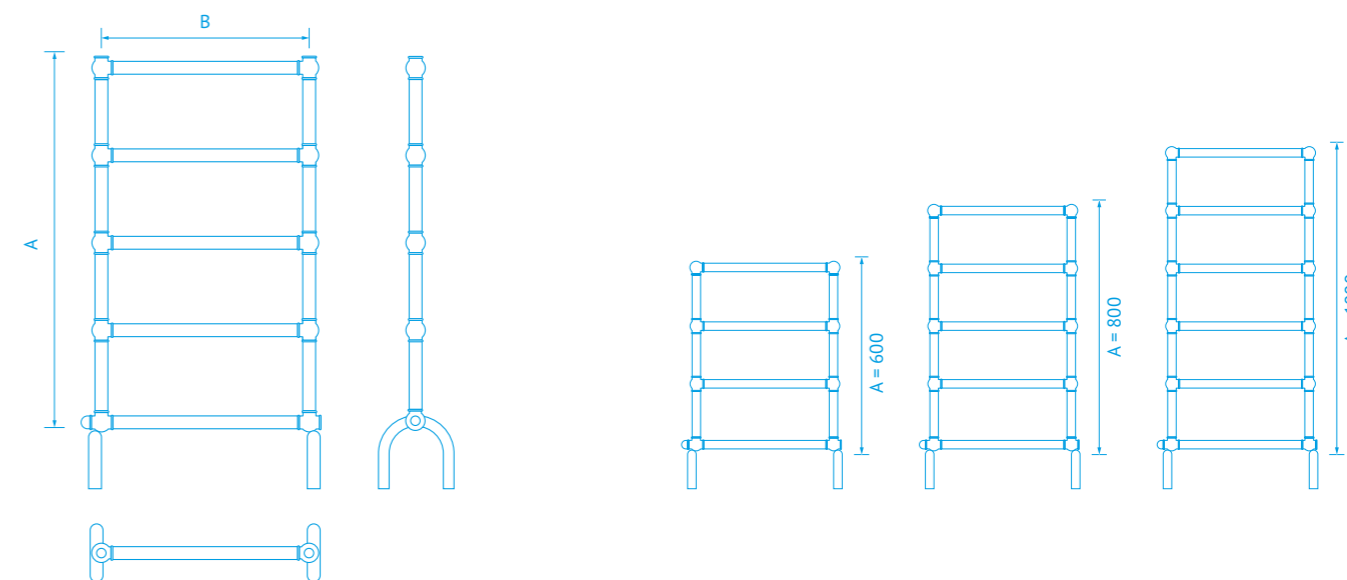
Варианты покраски

Хром	●	Grigio Cromo
Бежевый	●	RAL 1035
Золотой	●	RAL 1036
Красный	●	RAL 3020
Голубой	●	RAL 5025
Синий	●	RAL 5026
Зеленый	●	RAL 6036
Черный	●	RAL 9005
Белый	○	RAL 9016
Металлик серебристый	●	TW 4166
Бронза состаренная	●	Antique Bronze
Медь состаренная	●	Antique Copper
Серебро состаренное	●	Antique Silver
Бронза Тосканская	●	Tuscan Bronze

На фото изделие в цвете «состаренная бронза»

Вид 91

Тип «Лесенка»



Характеристики:



ТУ 4951-001-23462335-2013
 Пищевая нержавеющая сталь марки AISI-304 L
 Рабочее давление до 8 атм.
 Максимальная рабочая температура до +105°C

Стандартная комплектация:



Тэн Terma
SIM Standart

x1



Воздухоотводчик

x2

A	B	Вставки	Мощность, W
600	500	4	300
800	500	5	300
1000	500	6	300

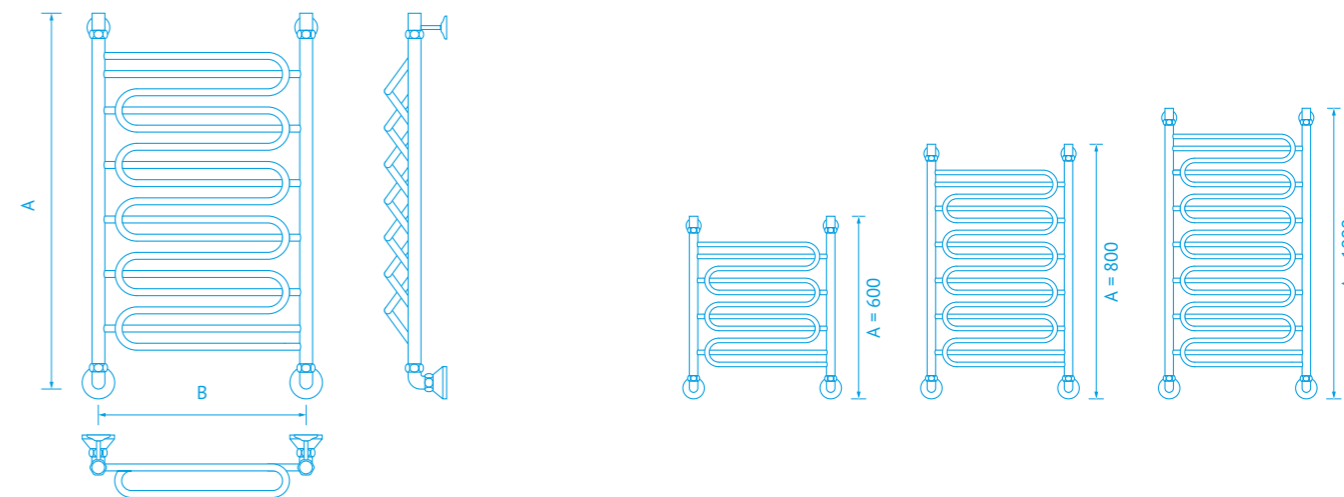
Варианты покраски

Хром	●	Grigio Cromo
Бежевый	●	RAL 1035
Золотой	●	RAL 1036
Красный	●	RAL 3020
Голубой	●	RAL 5025
Синий	●	RAL 5026
Зеленый	●	RAL 6036
Черный	●	RAL 9005
Белый	○	RAL 9016
Металлик серебристый	●	TW 4166
Бронза состаренная	●	Antique Bronze
Медь состаренная	●	Antique Copper
Серебро состаренное	●	Antique Silver
Бронза Тосканская	●	Tuscan Bronze

На фото изделие в цвете «состаренная бронза»

Вид 1 премиум

Тип «Лесенка»



Характеристики:



ТУ 4951-001-23462335-2013
 Пищевая нержавеющая сталь марки AISI-304 L
 Рабочее давление до 8 атм.
 Максимальная рабочая температура до +105°C

Стандартная комплектация:



Колпачок с краном Маевского x2
 Угловое соединение 1x3/4 г/г x2
 Телескопическое крепление без кольца x2
 Декоративный отражатель 3/4 x2

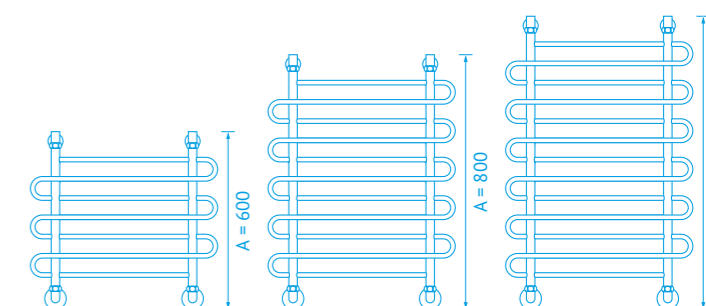
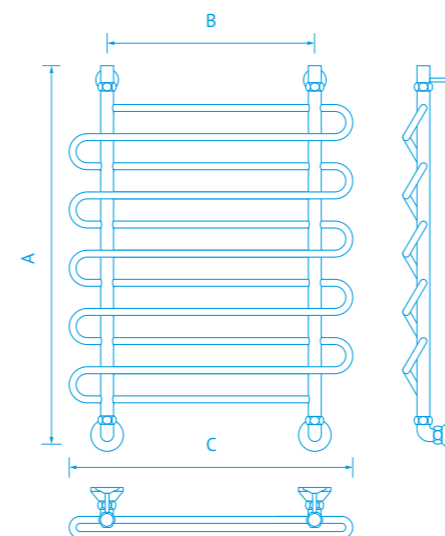
A	B	Вставки	Теплоотдача, Вт/ч
600	400	5	324
600	500	5	384
600	600	5	444
800	400	7	486
800	500	7	579
800	600	7	671
1000	400	8	582
1000	500	8	691
1000	600	8	801
1200	400	9	678
1200	500	9	804
1200	600	9	810

Варианты покраски

Хром	●	Grigio Cromo
Бежевый	●	RAL 1035
Золотой	●	RAL 1036
Красный	●	RAL 3020
Голубой	●	RAL 5025
Синий	●	RAL 5026
Зеленый	●	RAL 6036
Черный	●	RAL 9005
Белый	○	RAL 9016
Металлик серебристый	●	TW 4166
Бронза состаренная	●	Antique Bronze
Медь состаренная	●	Antique Copper
Серебро состаренное	●	Antique Silver
Бронза Тосканская	●	Tuscan Bronze
Золото	●	Vacuum Gold

Вид 2

Тип «Лесенка»



Характеристики:



ТУ 4951-001-23462335-2013
 Пищевая нержавеющая сталь марки AISI-304 L
 Рабочее давление до 8 атм.
 Максимальная рабочая температура до +105°C

Стандартная комплектация:



Колпачок с краном Маевского

x2



Угловое соединение г/г 1 x ¼

x2



Телескопическое крепление без кольца

x2



Декоративный отражатель ¼

x2

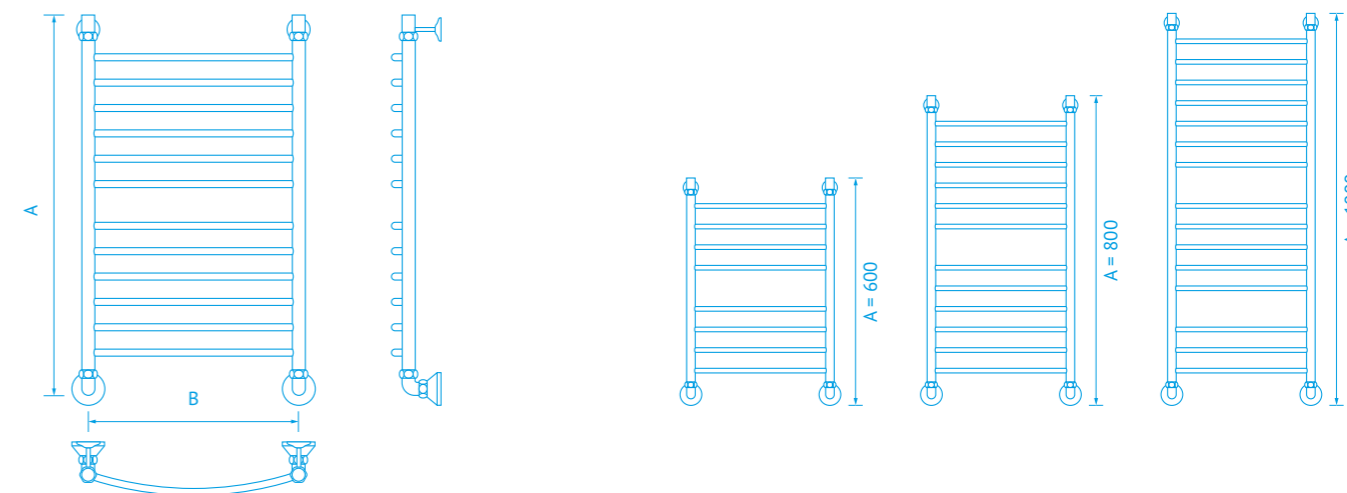
A	B	C	Вставки	Теплоотдача, Вт/ч
600	400	550	7	367
600	500	650	7	422
600	600	750	7	477
800	400	550	11	573
800	500	650	11	661
800	600	750	11	748
1000	400	550	13	691
1000	500	650	13	795
1000	600	750	13	899
1200	400	550	19	984
1200	500	650	19	1137
1200	600	750	19	1287

Варианты покраски

Хром	●	Grigio Cromo
Бежевый	●	RAL 1035
Золотой	●	RAL 1036
Красный	●	RAL 3020
Голубой	●	RAL 5025
Синий	●	RAL 5026
Зеленый	●	RAL 6036
Черный	●	RAL 9005
Белый	○	RAL 9016
Металлик серебристый	●	TW 4166
Бронза состаренная	●	Antique Bronze
Медь состаренная	●	Antique Copper
Серебро состаренное	●	Antique Silver
Бронза Тосканская	●	Tuscan Bronze
Золото	●	Vacuum Gold

Вид 5 премиум

Тип «Лесенка»



Характеристики:



ТУ 4951-001-23462335-2013
 Пищевая нержавеющая сталь марки AISI-304 L
 Рабочее давление до 8 атм.
 Максимальная рабочая температура до +105°C

Стандартная комплектация:



Колпачок
с краном
Маевского

х2



Угловое
соединение
1x3/4 г/г

х2



Телескопическое
крепление
без кольца

х2



Декоративный
отражатель
3/4

х2

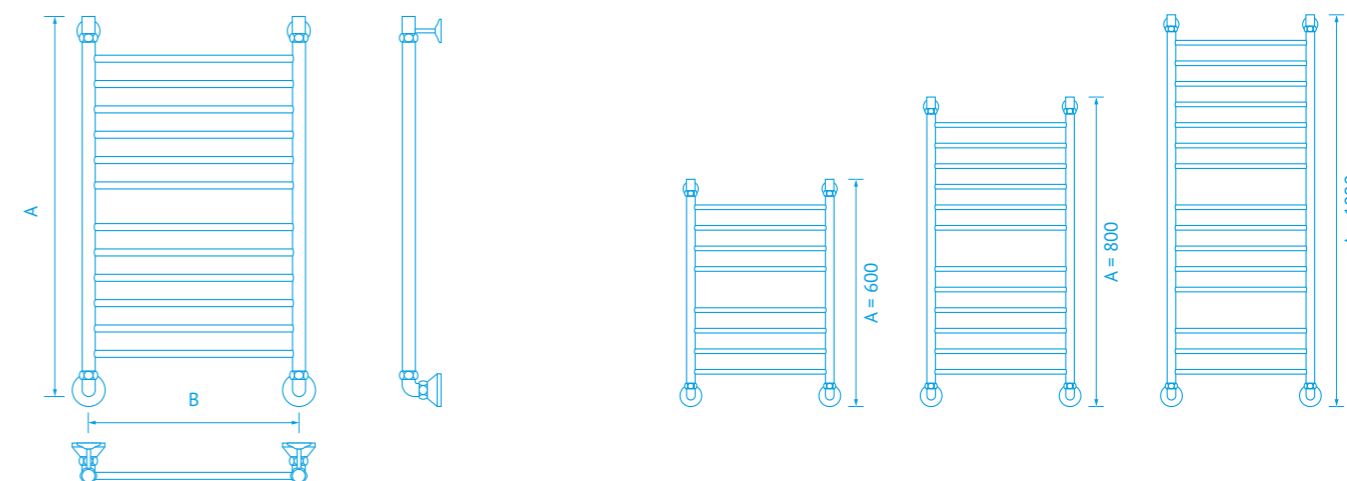
A	B	Вставки	Теплоотдача, Вт/ч
600	400	8	262
600	500	8	311
600	600	8	363
800	400	12	383
800	500	12	455
800	600	12	534
1000	400	15	481
1000	500	15	571
1000	600	15	669
1200	500	18	687
1200	600	18	805

Варианты покраски

Хром	●	Grigio Cromo
Бежевый	●	RAL 1035
Золотой	●	RAL 1036
Красный	●	RAL 3020
Голубой	●	RAL 5025
Синий	●	RAL 5026
Зеленый	●	RAL 6036
Черный	●	RAL 9005
Белый	○	RAL 9016
Металлик серебристый	●	TW 4166
Бронза состаренная	●	Antique Bronze
Медь состаренная	●	Antique Copper
Серебро состаренное	●	Antique Silver
Бронза Тосканская	●	Tuscan Bronze
Золото	●	Vacuum Gold

Вид 10 премиум

Тип «Лесенка»



Характеристики:



ТУ 4951-001-23462335-2013
 Пищевая нержавеющая сталь марки AISI-304 L
 Рабочее давление до 8 атм.
 Максимальная рабочая температура до +105°C

Стандартная комплектация:



Колпачок
с краном
Маевского

х2



Угловое
соединение
1x¼ г/г

х2



Телескопическое
крепление
без кольца

х2



Декоративный
отражатель
¼

х2

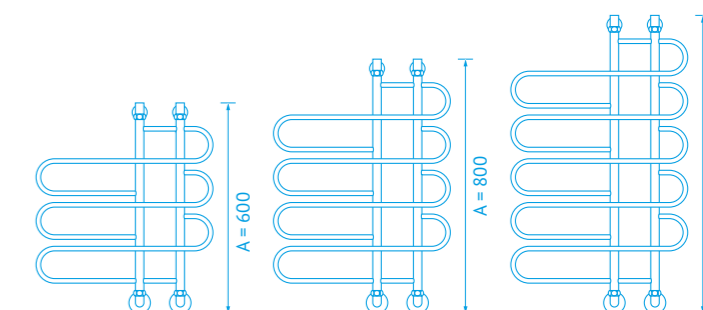
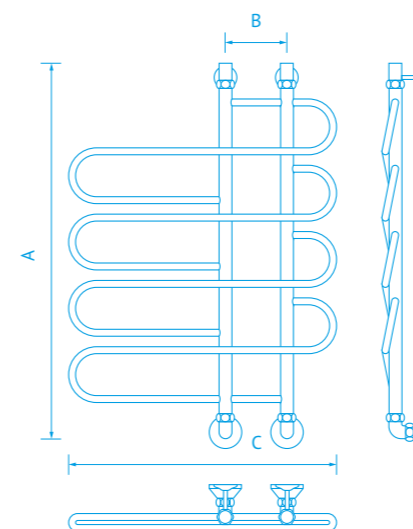
A	B	Вставки	Теплоотдача, Вт/ч
600	400	8	262
600	500	8	311
600	600	8	363
800	400	12	383
800	500	12	455
800	600	12	534
1000	400	15	481
1000	500	15	571
1000	600	15	669
1200	500	18	687
1200	600	18	805

Варианты покраски

Хром	●	Grigio Cromo
Бежевый	●	RAL 1035
Золотой	●	RAL 1036
Красный	●	RAL 3020
Голубой	●	RAL 5025
Синий	●	RAL 5026
Зеленый	●	RAL 6036
Черный	●	RAL 9005
Белый	○	RAL 9016
Металлик серебристый	●	TW 4166
Бронза состаренная	●	Antique Bronze
Медь состаренная	●	Antique Copper
Серебро состаренное	●	Antique Silver
Бронза Тосканская	●	Tuscan Bronze
Золото	●	Vacuum Gold

Вид 15А премиум

Тип «Лесенка»



Характеристики:



ТУ 4951-001-23462335-2013
 Пищевая нержавеющая сталь марки AISI-304 L
 Рабочее давление до 8 атм.
 Максимальная рабочая температура до +105°C

Стандартная комплектация:



Колпачок
с краном
Маевского

x2



Угловое
соединение
1x¼ г/г

x2



Телескопическое
крепление
без кольца

x2



Декоративный
отражатель
¼

x2

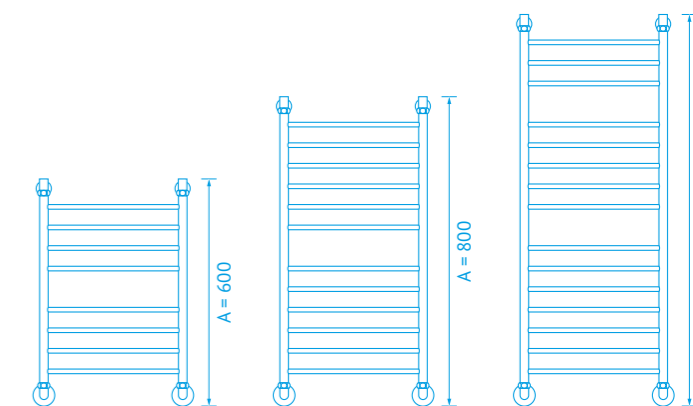
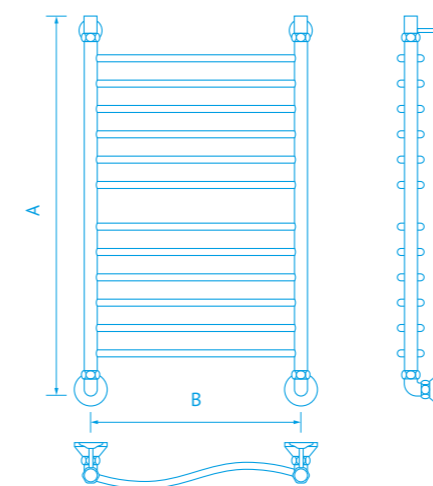
A	B	C	Вставки	Теплоотдача, Вт/ч
600	100	600	3	324
800	100	600	4	431
1000	100	600	5	538
1200	100	600	6	562

Варианты покраски

Хром	●	Grigio Cromo
Бежевый	●	RAL 1035
Золотой	●	RAL 1036
Красный	●	RAL 3020
Голубой	●	RAL 5025
Синий	●	RAL 5026
Зеленый	●	RAL 6036
Черный	●	RAL 9005
Белый	○	RAL 9016
Металлик серебристый	●	TW 4166
Бронза состаренная	●	Antique Bronze
Медь состаренная	●	Antique Copper
Серебро состаренное	●	Antique Silver
Бронза Тосканская	●	Tuscan Bronze
Золото	●	Vacuum Gold

Вид «Волна» премиум

Тип «Лесенка»



Характеристики:



ТУ 4951-001-23462335-2013
 Пищевая нержавеющая сталь марки AISI-304 L
 Рабочее давление до 8 атм.
 Максимальная рабочая температура до +105°C

Стандартная комплектация:



Колпачок с краном Маевского

x2



Угловое соединение 1x¼ г/г

x2



Телескопическое крепление без кольца

x2



Декоративный отражатель ¼

x2

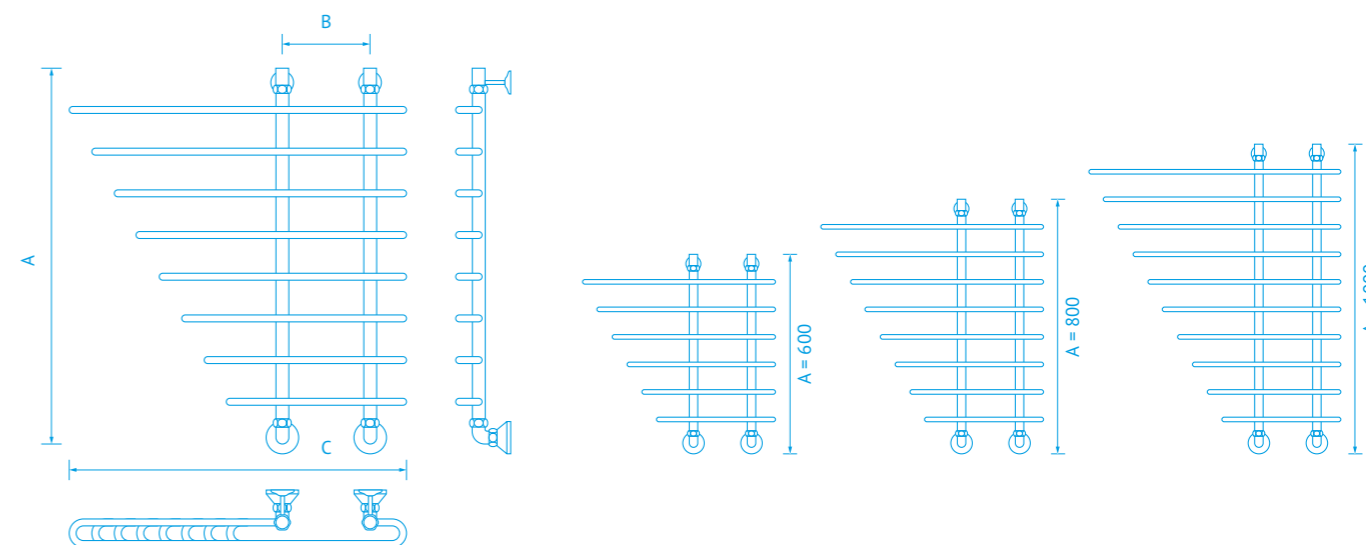
A	B	Вставки	Теплоотдача, Вт/ч
600	400	8	433
600	500	8	433
600	600	8	520
800	400	12	639
800	500	12	639
800	600	12	770
1000	400	15	801
1000	500	15	801
1000	600	15	965
1200	500	18	962
1200	600	18	1159

Варианты покраски

Хром	●	Grigio Cromo
Бежевый	●	RAL 1035
Золотой	●	RAL 1036
Красный	●	RAL 3020
Голубой	●	RAL 5025
Синий	●	RAL 5026
Зеленый	●	RAL 6036
Черный	●	RAL 9005
Белый	○	RAL 9016
Металлик серебристый	●	TW 4166
Бронза состаренная	●	Antique Bronze
Медь состаренная	●	Antique Copper
Серебро состаренное	●	Antique Silver
Бронза Тосканская	●	Tuscan Bronze
Золото	●	Vacuum Gold

Вид «Парус»

Тип «Лесенка»



Характеристики:



ТУ 4951-001-23462335-2013
 Пищевая нержавеющая сталь марки AISI-304 L
 Рабочее давление до 8 атм.
 Максимальная рабочая температура до +105°C

Стандартная комплектация:



Колпачок с краном Маевского x2
 Угловое соединение 1x3/4 г/г x2
 Телескопическое крепление без кольца x2
 Декоративный отражатель 3/4 x2

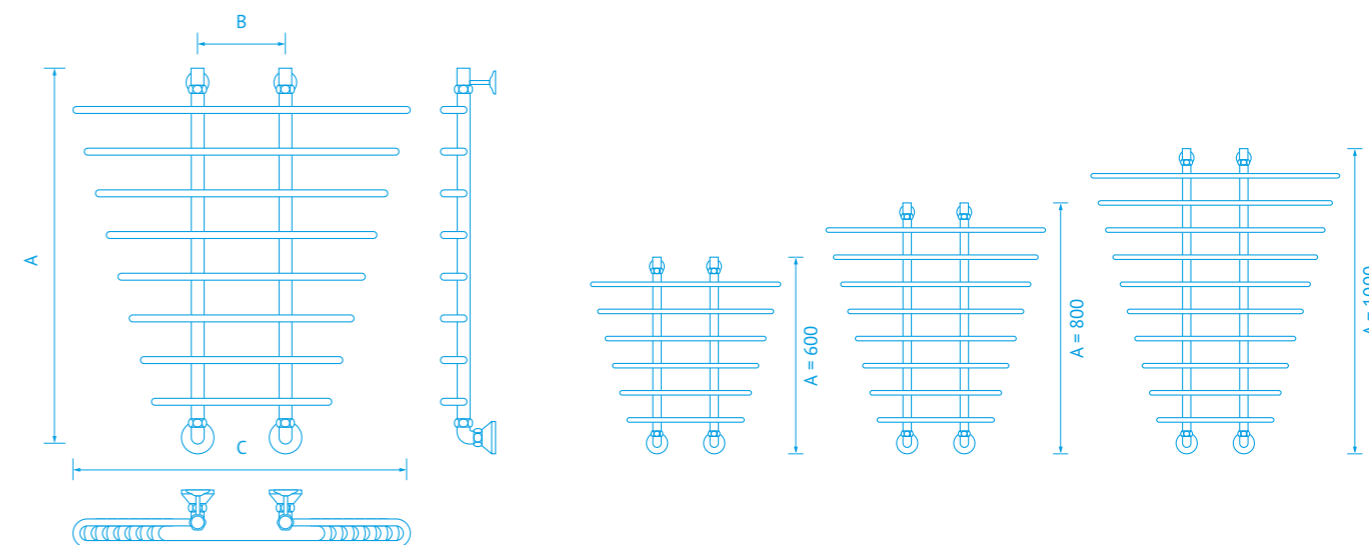
A	B	C	Вставки	Теплоотдача, Вт/ч
600	200	650	6	428
800	200	750	8	617
1000	200	850	10	828

Варианты покраски

Хром	Grigio Cromo
Бежевый	RAL 1035
Золотой	RAL 1036
Красный	RAL 3020
Голубой	RAL 5025
Синий	RAL 5026
Зеленый	RAL 6036
Черный	RAL 9005
Белый	RAL 9016
Металлик серебристый	TW 4166
Бронза состаренная	Antique Bronze
Медь состаренная	Antique Copper
Серебро состаренное	Antique Silver
Бронза Тосканская	Tuscan Bronze
Золото	Vacuum Gold

Вид «Ёлка»

Тип «Лесенка»



Характеристики:



ТУ 4951-001-23462335-2013
 Пищевая нержавеющая сталь марки AISI-304 L
 Рабочее давление до 8 атм.
 Максимальная рабочая температура до +105°C

Стандартная комплектация:



Колпачок
с краном
Маевского

x2



Угловое
соединение
1x¼ г/г

x2



Телескопическое
крепление
без кольца

x2



Декоративный
отражатель
¼

x2

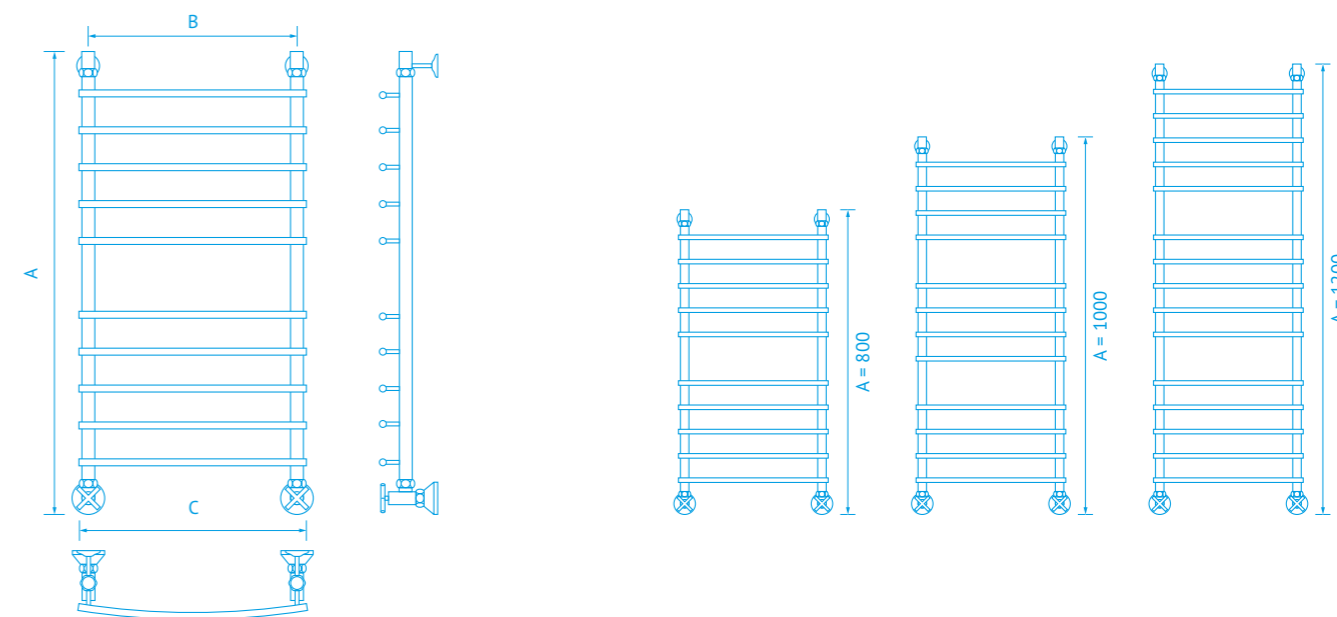
A	B	C	Вставки	Теплоотдача, Вт/ч
600	200	650	6	428
800	200	750	8	617
1000	200	850	10	828

Варианты покраски

Хром	●	Grigio Cromo
Бежевый	●	RAL 1035
Золотой	●	RAL 1036
Красный	●	RAL 3020
Голубой	●	RAL 5025
Синий	●	RAL 5026
Зеленый	●	RAL 6036
Черный	●	RAL 9005
Белый	○	RAL 9016
Металлик серебристый	●	TW 4166
Бронза состаренная	●	Antique Bronze
Медь состаренная	●	Antique Copper
Серебро состаренное	●	Antique Silver
Бронза Тосканская	●	Tuscan Bronze
Золото	●	Vacuum Gold

Вид 61 премиум «Дуга»

Тип «Лесенка»



Характеристики:



ТУ 4951-001-23462335-2013
 Пищевая нержавеющая сталь марки AISI-304 L
 Рабочее давление до 8 атм.
 Максимальная рабочая температура до +105°C

Стандартная комплектация:



Колпачок
с краном
Маевского

x2



Угловой кран
«крест»

x2



Телескопическое
крепление
без кольца

x2

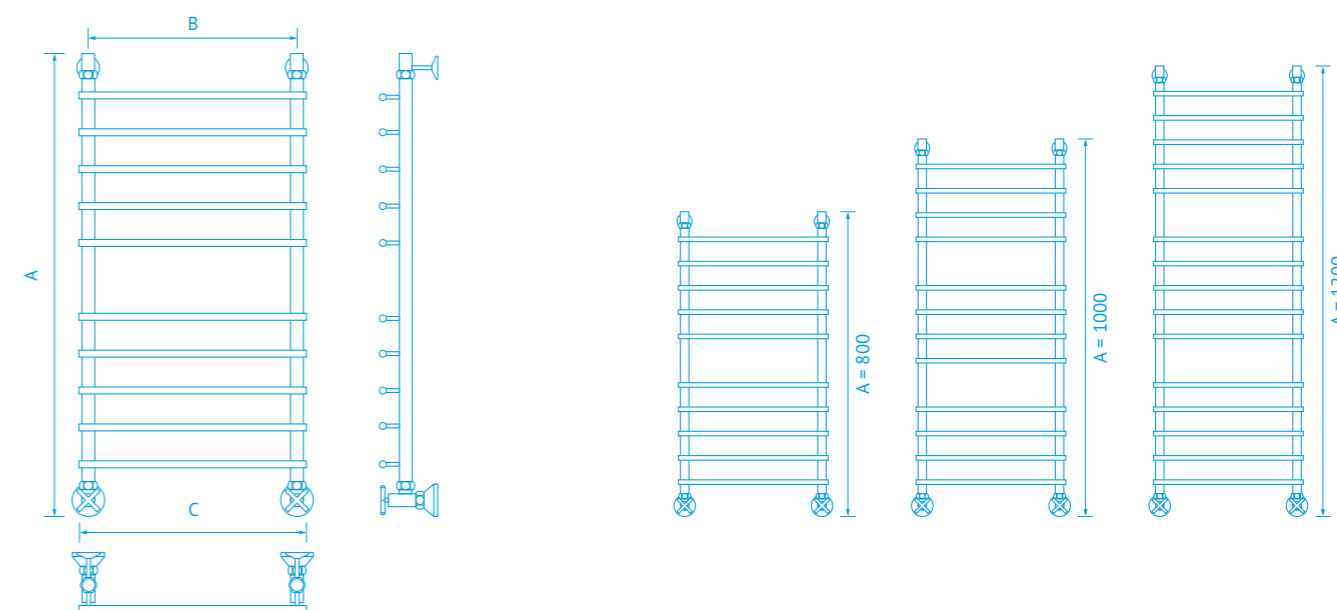
A	B	C	Вставки	Теплоотдача, Вт/ч
600	500	550	8	313
800	500	550	10	374
1000	500	550	12	488
1200	500	550	15	606

Варианты покраски

Хром	●	Grigio Cromo
Бежевый	●	RAL 1035
Золотой	●	RAL 1036
Красный	●	RAL 3020
Голубой	●	RAL 5025
Синий	●	RAL 5026
Зеленый	●	RAL 6036
Черный	●	RAL 9005
Белый	○	RAL 9016
Металлик серебристый	●	TW 4166
Бронза состаренная	●	Antique Bronze
Медь состаренная	●	Antique Copper
Серебро состаренное	●	Antique Silver
Бронза Тосканская	●	Tuscan Bronze
Золото	●	Vacuum Gold

Вид 61 премиум

Тип «Лесенка»



Характеристики:



ТУ 4951-001-23462335-2013
 Пищевая нержавеющая сталь марки AISI-304 L
 Рабочее давление до 8 атм.
 Максимальная рабочая температура до +105°C

Стандартная комплектация:



Колпачок
с краном
Маевского

x2



Угловой кран
«крест»

x2



Телескопическое
крепление
без кольца

x2

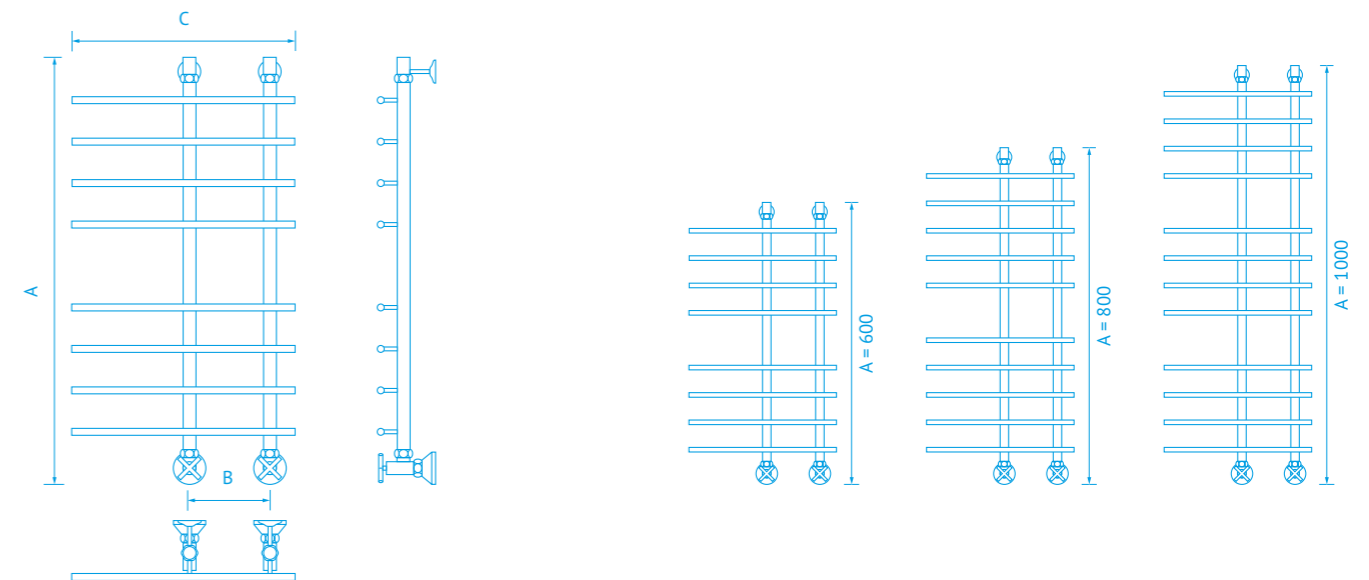
A	B	C	Вставки	Теплоотдача, Вт/ч
600	500	550	8	313
800	500	550	10	374
1000	500	550	12	488
1200	500	550	15	606

Варианты покраски

Хром	●	Grigio Cromo
Бежевый	●	RAL 1035
Золотой	●	RAL 1036
Красный	●	RAL 3020
Голубой	●	RAL 5025
Синий	●	RAL 5026
Зеленый	●	RAL 6036
Черный	●	RAL 9005
Белый	○	RAL 9016
Металлик серебристый	●	TW 4166
Бронза состаренная	●	Antique Bronze
Медь состаренная	●	Antique Copper
Серебро состаренное	●	Antique Silver
Бронза Тосканская	●	Tuscan Bronze
Золото	●	Vacuum Gold

Вид 63 премиум

Тип «Лесенка»



Характеристики:



ТУ 4951-001-23462335-2013

Пищевая нержавеющая сталь марки AISI-304 L

Рабочее давление до 8 атм.

Максимальная рабочая температура до +105°C

Стандартная комплектация:



Колпачок
с краном
Маевского

x2



Угловой кран
«крест»

x2



Телескопическое
крепление
без кольца

x2

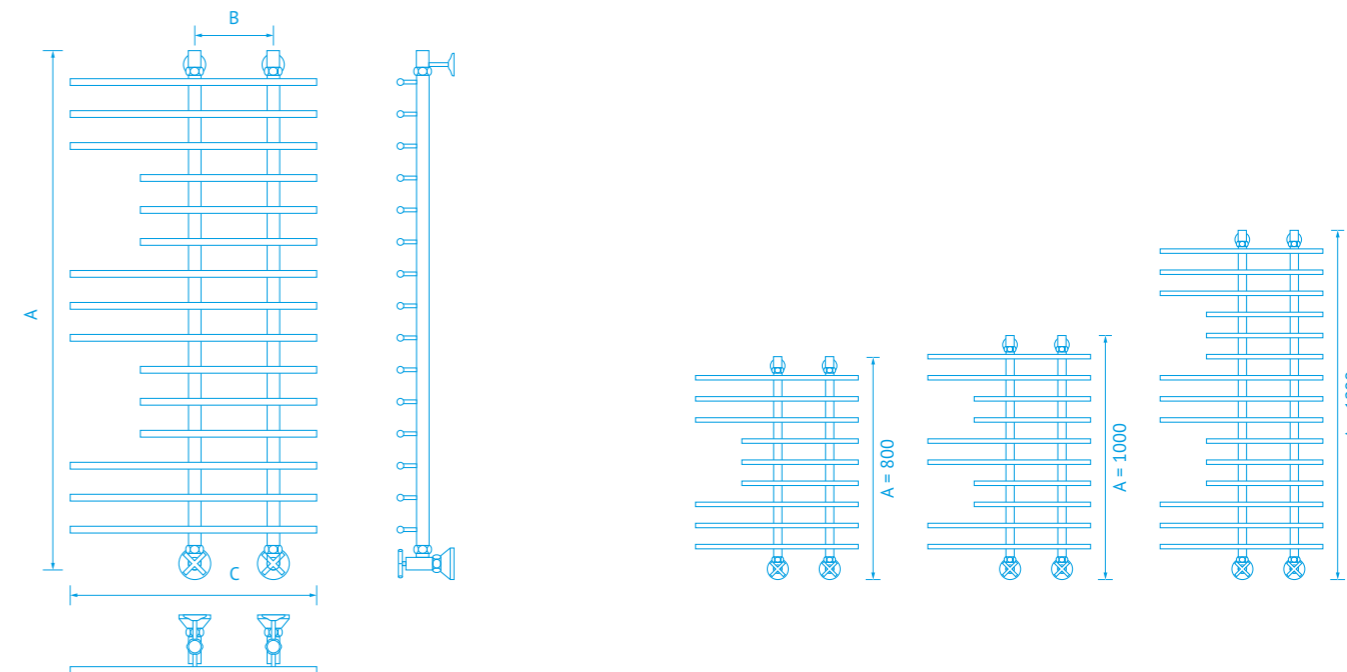
A	B	C	Вставки	Теплоотдача, Вт/ч
600	150	500	8	295
800	150	500	10	422
1000	150	500	12	456
1200	150	500	15	570

Варианты покраски

Хром	●	Grigio Cromo
Бежевый	●	RAL 1035
Золотой	●	RAL 1036
Красный	●	RAL 3020
Голубой	●	RAL 5025
Синий	●	RAL 5026
Зеленый	●	RAL 6036
Черный	●	RAL 9005
Белый	○	RAL 9016
Металлик серебристый	●	TW 4166
Бронза состаренная	●	Antique Bronze
Медь состаренная	●	Antique Copper
Серебро состаренное	●	Antique Silver
Бронза Тосканская	●	Tuscan Bronze
Золото	●	Vacuum Gold

Вид 64

Тип «Лесенка»



Характеристики:



ТУ 4951-001-23462335-2013
 Пищевая нержавеющая сталь марки AISI-304 L
 Рабочее давление до 8 атм.
 Максимальная рабочая температура до +105°C

Стандартная комплектация:



Колпачок
с краном
Маевского

x2



Угловой кран
«крест»

x2



Телескопическое
крепление
без кольца

x2

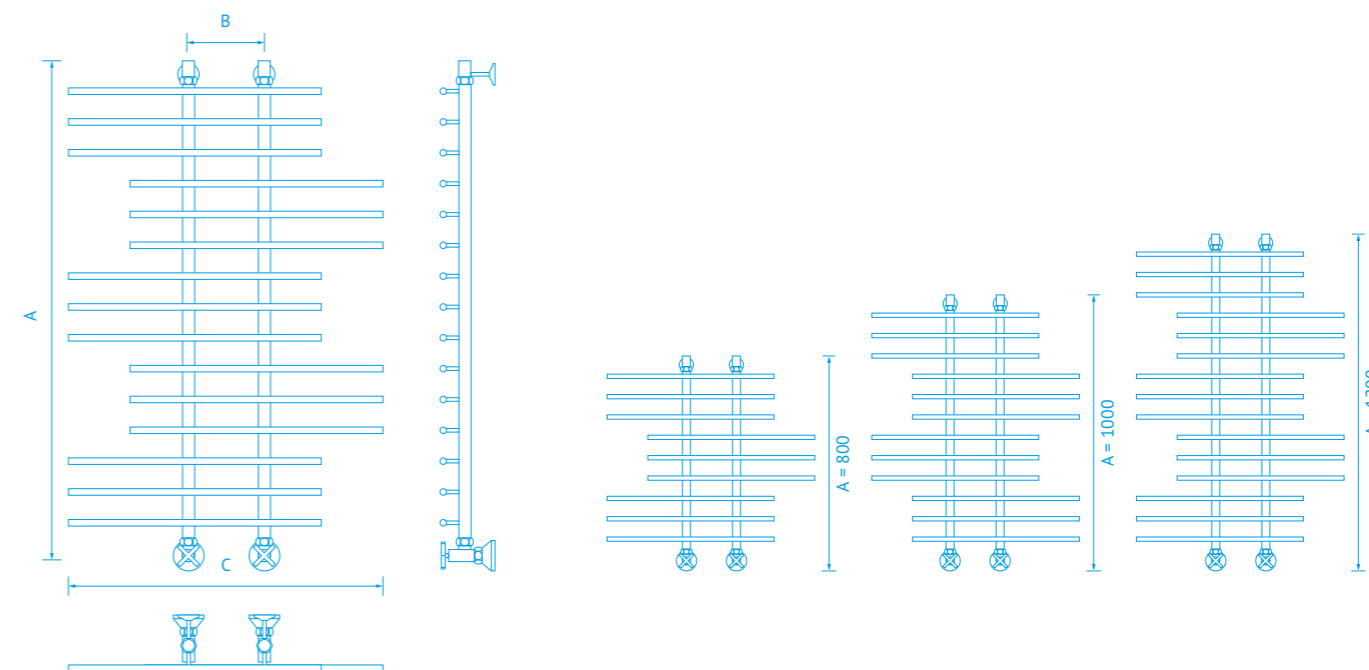
A	B	C	Вставки	Теплоотдача, Вт/ч
800	150	600	9	509
1000	150	600	10	576
1200	150	600	15	823

Варианты покраски

Хром	●	Grigio Cromo
Бежевый	●	RAL 1035
Золотой	●	RAL 1036
Красный	●	RAL 3020
Голубой	●	RAL 5025
Синий	●	RAL 5026
Зеленый	●	RAL 6036
Черный	●	RAL 9005
Белый	○	RAL 9016
Металлик серебристый	●	TW 4166
Бронза состаренная	●	Antique Bronze
Медь состаренная	●	Antique Copper
Серебро состаренное	●	Antique Silver
Бронза Тосканская	●	Tuscan Bronze
Золото	●	Vacuum Gold

Вид 65

Тип «Лесенка»



Характеристики:



ТУ 4951-001-23462335-2013
 Пищевая нержавеющая сталь марки AISI-304 L
 Рабочее давление до 8 атм.
 Максимальная рабочая температура до +105°C

Стандартная комплектация:



Колпачок
с краном
Маевского

x2



Угловой кран
«крест»

x2



Телескопическое
крепление
без кольца

x2

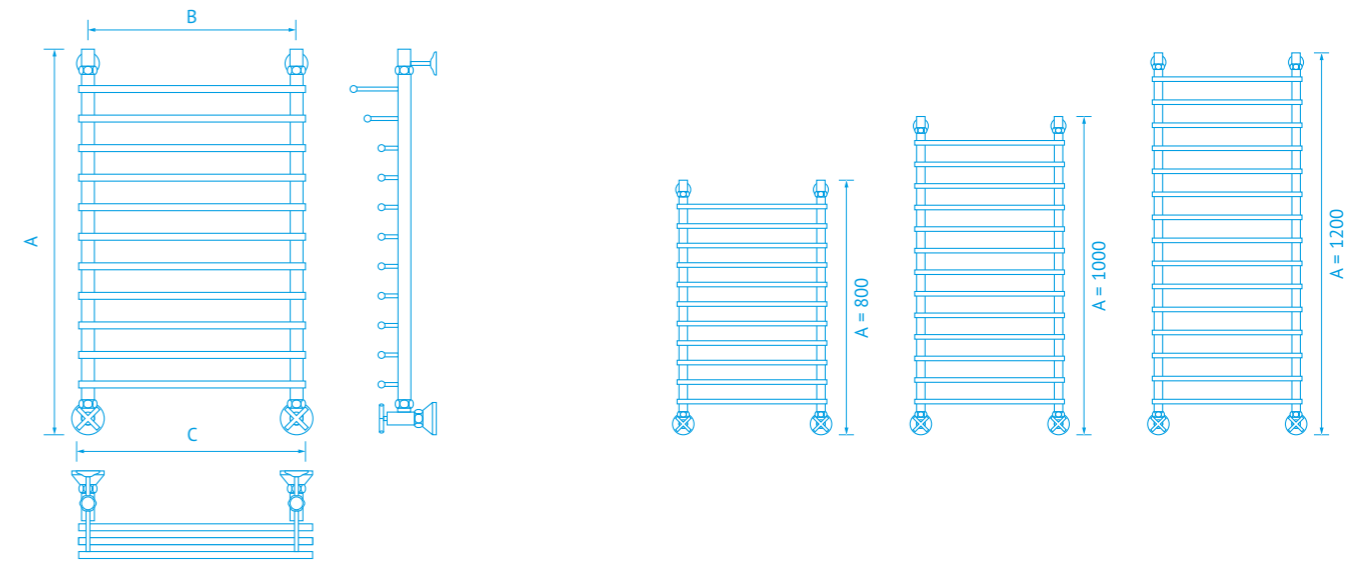
A	B	C	Вставки	Теплоотдача, Вт/ч
800	150	750	9	477
1000	150	750	12	629
1200	150	750	15	781

Варианты покраски

Хром	●	Grigio Cromo
Бежевый	●	RAL 1035
Золотой	●	RAL 1036
Красный	●	RAL 3020
Голубой	●	RAL 5025
Синий	●	RAL 5026
Зеленый	●	RAL 6036
Черный	●	RAL 9005
Белый	○	RAL 9016
Металлик серебристый	●	TW 4166
Бронза состаренная	●	Antique Bronze
Медь состаренная	●	Antique Copper
Серебро состаренное	●	Antique Silver
Бронза Тосканская	●	Tuscan Bronze
Золото	●	Vacuum Gold

Вид 66 премиум

Тип «Лесенка»



Характеристики:



ТУ 4951-001-23462335-2013
Пищевая нержавеющая сталь марки AISI-304 L
Рабочее давление до 8 атм.
Максимальная рабочая температура до +105°C

Стандартная комплектация:



Колпачок
с краном
Маевского

x2



Угловой кран
«крест»

x2



Телескопическое
крепление
без кольца

x2

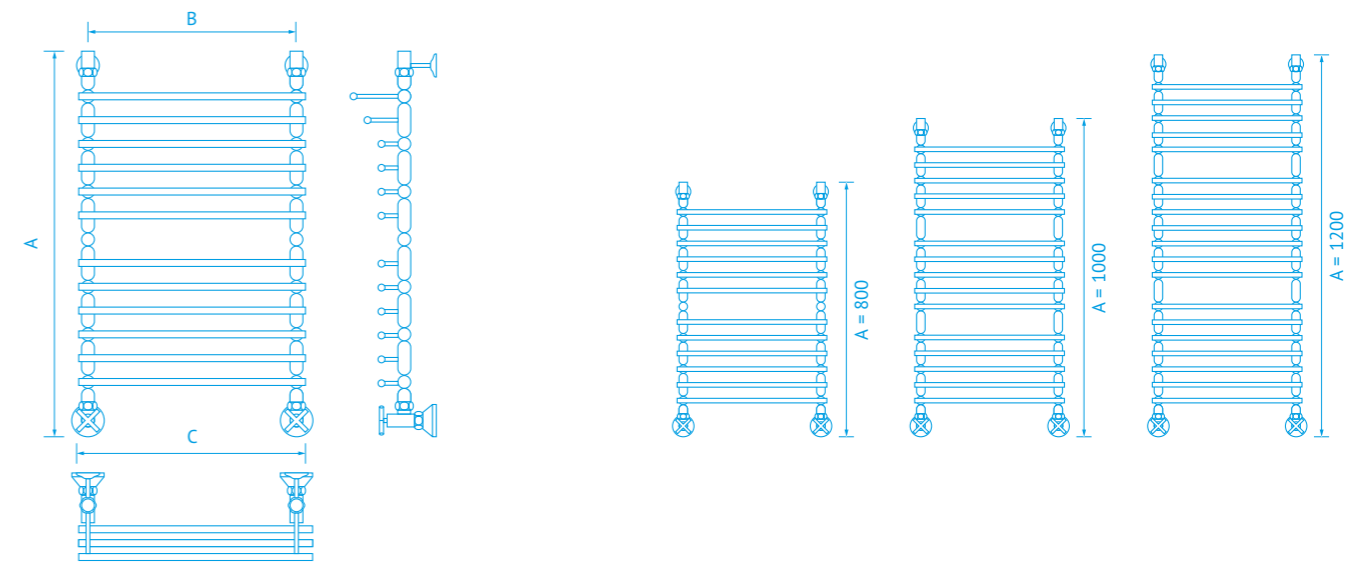
A	B	C	Вставки	Теплоотдача, Вт/ч
800	500	550	11	420
1000	500	550	13	527
1200	500	550	15	857

Варианты покраски

Хром	●	Grigio Cromo
Бежевый	●	RAL 1035
Золотой	●	RAL 1036
Красный	●	RAL 3020
Голубой	●	RAL 5025
Синий	●	RAL 5026
Зеленый	●	RAL 6036
Черный	●	RAL 9005
Белый	○	RAL 9016
Металлик серебристый	●	TW 4166
Бронза состаренная	●	Antique Bronze
Медь состаренная	●	Antique Copper
Серебро состаренное	●	Antique Silver
Бронза Тосканская	●	Tuscan Bronze
Золото	●	Vacuum Gold

Вид 66 премиум «Bubble»

Тип «Лесенка»



Характеристики:



ТУ 4951-001-23462335-2013
 Пищевая нержавеющая сталь марки AISI-304 L
 Рабочее давление до 8 атм.
 Максимальная рабочая температура до +105°C

Стандартная комплектация:



Колпачок
с краном
Маевского

x2



Угловой кран
«крест»

x2



Телескопическое
крепление
без кольца

x2

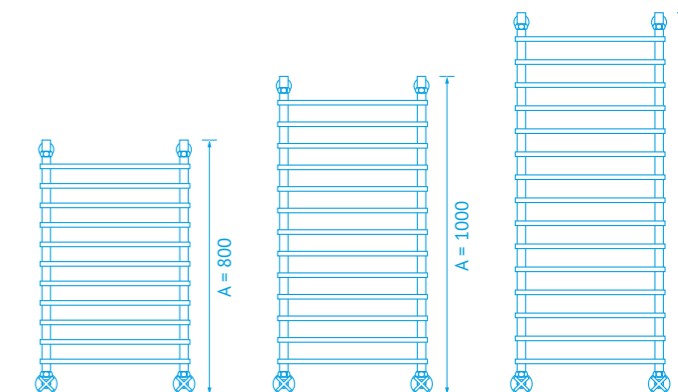
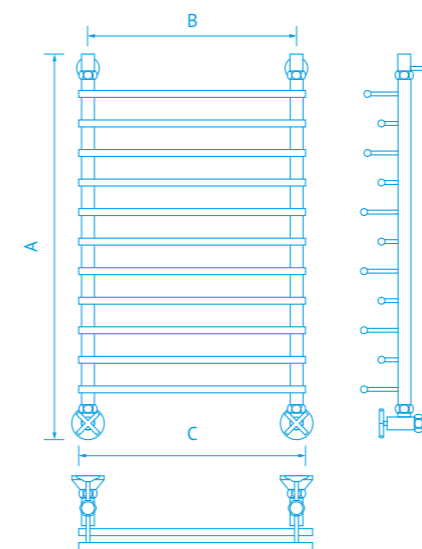
A	B	C	Вставки	Теплоотдача, Вт/ч
800	500	550	12	420
1000	500	550	15	527
1200	500	550	19	857

Варианты покраски

Хром	●	Grigio Cromo
Бежевый	●	RAL 1035
Золотой	●	RAL 1036
Красный	●	RAL 3020
Голубой	●	RAL 5025
Синий	●	RAL 5026
Зеленый	●	RAL 6036
Черный	●	RAL 9005
Белый	○	RAL 9016
Металлик серебристый	●	TW 4166
Бронза состаренная	●	Antique Bronze
Медь состаренная	●	Antique Copper
Серебро состаренное	●	Antique Silver
Бронза Тосканская	●	Tuscan Bronze
Золото	●	Vacuum Gold

Вид 67 премиум

Тип «Лесенка»



Характеристики:



ТУ 4951-001-23462335-2013
Пищевая нержавеющая сталь марки AISI-304 L
Рабочее давление до 8 атм.
Максимальная рабочая температура до +105°C

Стандартная комплектация:



Колпачок
с краном
Маевского

x2



Угловой кран
«крест»

x2



Телескопическое
крепление
без кольца

x2

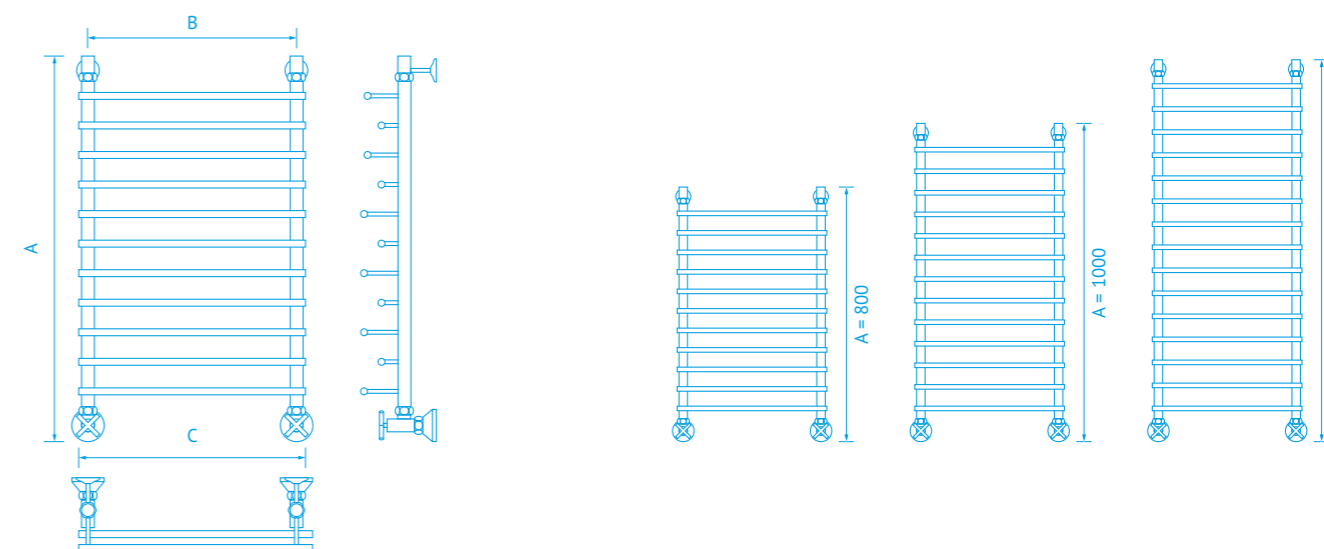
A	B	C	Вставки	Теплоотдача, Вт/ч
800	500	550	11	448
1000	500	550	13	537
1200	500	550	15	627

Варианты покраски

Хром	●	Grigio Cromo
Бежевый	●	RAL 1035
Золотой	●	RAL 1036
Красный	●	RAL 3020
Голубой	●	RAL 5025
Синий	●	RAL 5026
Зеленый	●	RAL 6036
Черный	●	RAL 9005
Белый	○	RAL 9016
Металлик серебристый	●	TW 4166
Бронза состаренная	●	Antique Bronze
Медь состаренная	●	Antique Copper
Серебро состаренное	●	Antique Silver
Бронза Тосканская	●	Tuscan Bronze
Золото	●	Vacuum Gold

Вид 67 премиум «Бриз»

Тип «Лесенка»



Характеристики:



ТУ 4951-001-23462335-2013
 Пищевая нержавеющая сталь марки AISI-304 L
 Рабочее давление до 8 атм.
 Максимальная рабочая температура до +105°C

Стандартная комплектация:



Колпачок
с краном
Маевского

x2



Угловой кран
«крест»

x2



Телескопическое
крепление
без кольца

x2

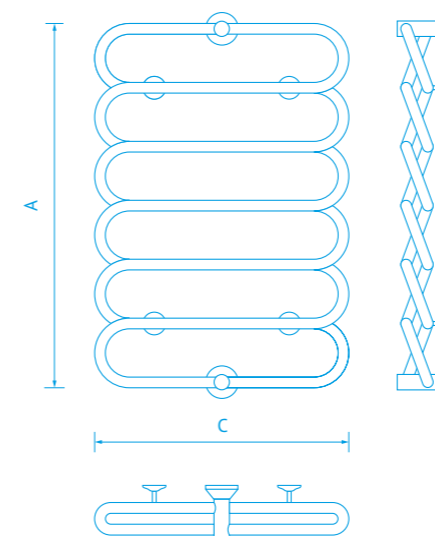
A	B	C	Вставки	Теплоотдача, Вт/ч
800	500	550	11	448
1000	500	550	13	537
1200	500	550	15	627

Варианты покраски

Хром	●	Grigio Cromo
Бежевый	●	RAL 1035
Золотой	●	RAL 1036
Красный	●	RAL 3020
Голубой	●	RAL 5025
Синий	●	RAL 5026
Зеленый	●	RAL 6036
Черный	●	RAL 9005
Белый	○	RAL 9016
Металлик серебристый	●	TW 4166
Бронза состаренная	●	Antique Bronze
Медь состаренная	●	Antique Copper
Серебро состаренное	●	Antique Silver
Бронза Тосканская	●	Tuscan Bronze
Золото	●	Vacuum Gold

Вид 80

Тип «Лесенка»



Характеристики:



ТУ 4951-001-23462335-2013
 Пищевая нержавеющая сталь марки AISI-304 L
 Рабочее давление до 8 атм.
 Максимальная рабочая температура до +105°C

Стандартная комплектация:



Телескопическое
 крепление
 без кольца

x2



Декоративный
 отражатель
 ¼

x2

A	C	Вставки	Теплоотдача, Вт/ч
800	600	6	649

Варианты покраски

Хром	●	Grigio Cromo
Бежевый	●	RAL 1035
Золотой	●	RAL 1036
Красный	●	RAL 3020
Голубой	●	RAL 5025
Синий	●	RAL 5026
Зеленый	●	RAL 6036
Черный	●	RAL 9005
Белый	○	RAL 9016
Металлик серебристый	●	TW 4166
Бронза состаренная	●	Antique Bronze
Медь состаренная	●	Antique Copper
Серебро состаренное	●	Antique Silver
Бронза Тосканская	●	Tuscan Bronze
Золото	●	Vacuum Gold

Профильные полотенцесушители

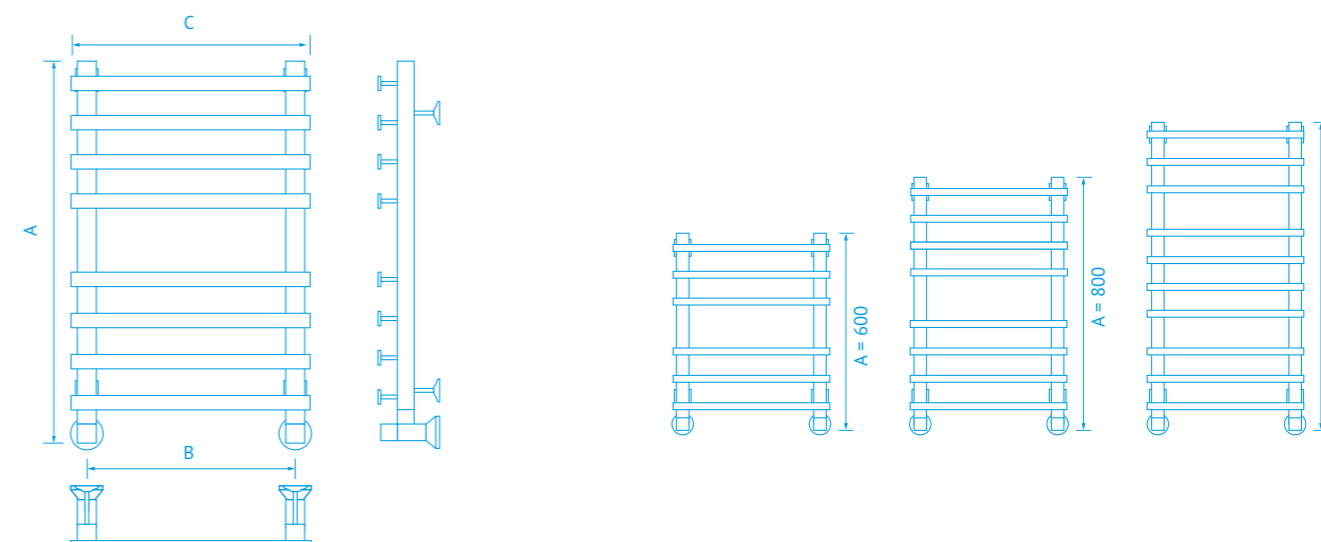
Предлагаем Вашему вниманию современную конфигурацию популярнейших моделей типа «Лестница».

Комфорт и удобство данных моделей теперь сочетается с красотой и изысканностью внешнего вида. Многие любившиеся Вам модели могут быть выполнены в более современном исполнении с профильными коллекторами, что идеально подходит под интерьеры в стиле «минимализм», «Hi-tech» и многие другие.



Вид 81

Тип «Лесенка»



Характеристики:



ТУ 4951-001-23462335-2013
 Пищевая нержавеющая сталь марки AISI-304 L
 Рабочее давление до 8 атм.
 Максимальная рабочая температура до +105°C

Стандартная комплектация:



Телескопическое
 крепление
 без кольца

x4



Воздухоотводчик

x2

Возможна
 дополнительная
 комплектация

+

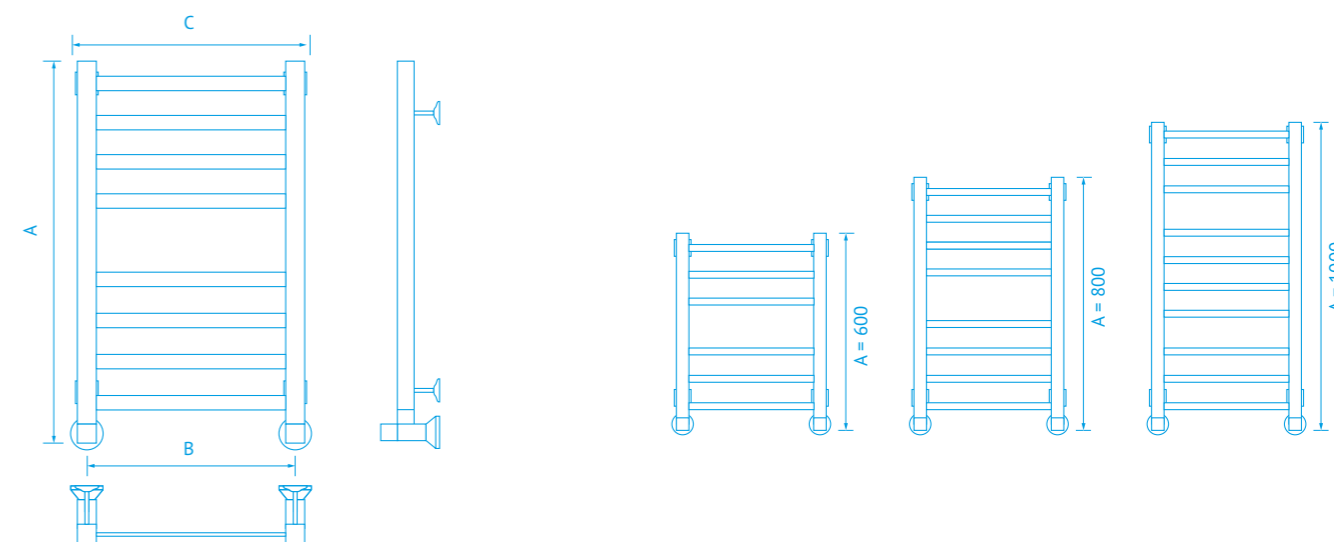
A	B	C	Вставки	Теплоотдача, Вт/ч
600	500	550	6	193
800	500	550	8	258
1000	500	550	10	322
1200	500	550	12	386

Варианты покраски

Хром	●	Grigio Cromo
Бежевый	●	RAL 1035
Золотой	●	RAL 1036
Красный	●	RAL 3020
Голубой	●	RAL 5025
Синий	●	RAL 5026
Зеленый	●	RAL 6036
Черный	●	RAL 9005
Белый	○	RAL 9016
Металлик серебристый	●	TW 4166
Бронза состаренная	●	Antique Bronze
Медь состаренная	●	Antique Copper
Серебро состаренное	●	Antique Silver
Бронза Тосканская	●	Tuscan Bronze

Вид 81/10 (30*10)

Тип «Лесенка»



Характеристики:



ТУ 4951-001-23462335-2013
 Пищевая нержавеющая сталь марки AISI-304 L
 Рабочее давление до 8 атм.
 Максимальная рабочая температура до +105°C

Стандартная комплектация:



Телескопическое
 крепление
 без кольца

x4



Воздухоотводчик

x2

Возможна
 дополнительная
 комплектация

+

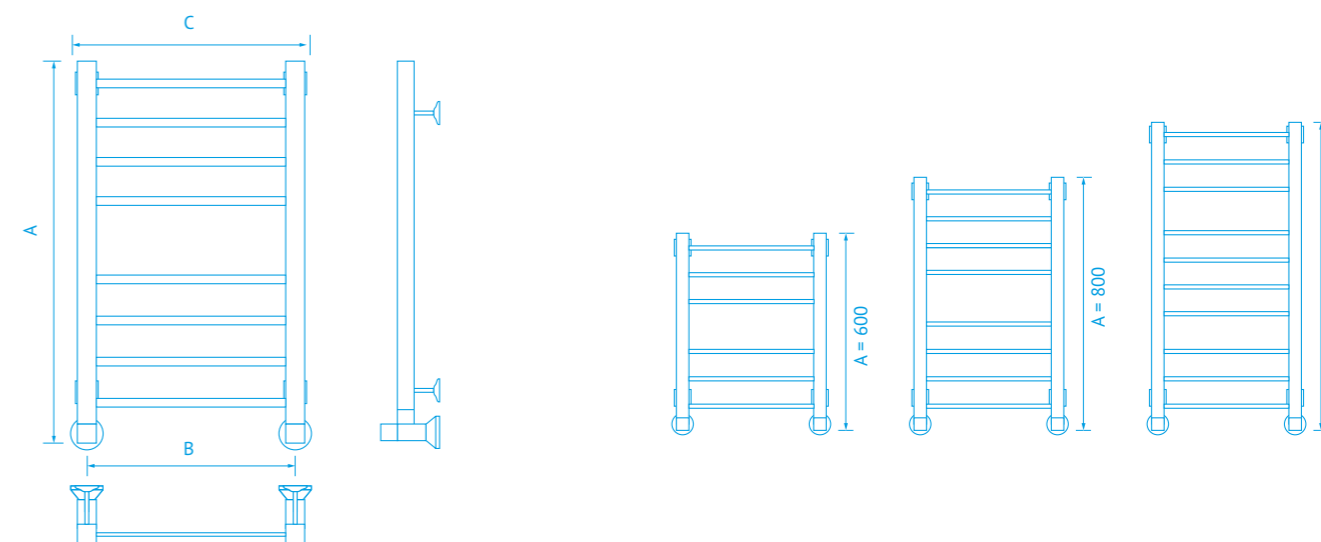
A	B	C	Вставки	Теплоотдача, Вт/ч
600	500	550	6	171
800	500	550	8	227
1000	500	550	10	284
1200	500	550	12	340

Варианты покраски

Хром	●	Grigio Cromo
Бежевый	●	RAL 1035
Золотой	●	RAL 1036
Красный	●	RAL 3020
Голубой	●	RAL 5025
Синий	●	RAL 5026
Зеленый	●	RAL 6036
Черный	●	RAL 9005
Белый	○	RAL 9016
Металлик серебристый	●	TW 4166
Бронза состаренная	●	Antique Bronze
Медь состаренная	●	Antique Copper
Серебро состаренное	●	Antique Silver
Бронза Тосканская	●	Tuscan Bronze

Вид 81/10 (50*10)

Тип «Лесенка»



Характеристики:



ТУ 4951-001-23462335-2013
 Пищевая нержавеющая сталь марки AISI-304 L
 Рабочее давление до 8 атм.
 Максимальная рабочая температура до +105°C

Стандартная комплектация:



Телескопическое
 крепление
 без кольца

x4



Воздухоотводчик

x2

Возможна
 дополнительная
 комплектация

+

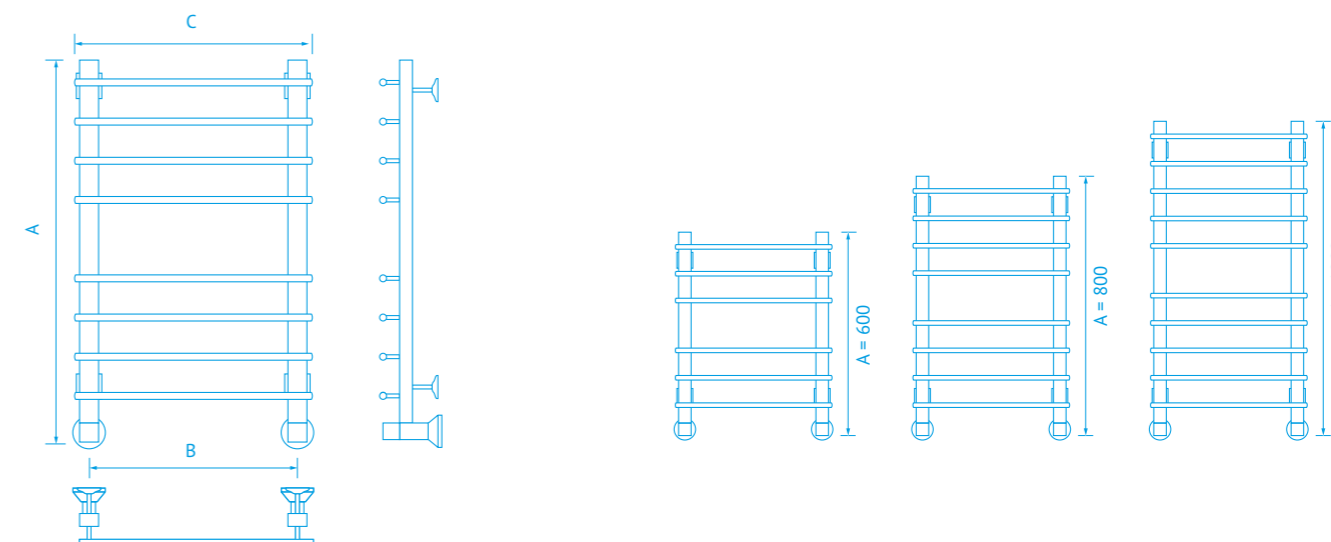
A	B	C	Вставки	Теплоотдача, Вт/ч
600	500	550	5	158
800	500	550	7	176
1000	500	550	9	264
1200	500	550	11	316

Варианты покраски

Хром	●	Grigio Cromo
Бежевый	●	RAL 1035
Золотой	●	RAL 1036
Красный	●	RAL 3020
Голубой	●	RAL 5025
Синий	●	RAL 5026
Зеленый	●	RAL 6036
Черный	●	RAL 9005
Белый	○	RAL 9016
Металлик серебристый	●	TW 4166
Бронза состаренная	●	Antique Bronze
Медь состаренная	●	Antique Copper
Серебро состаренное	●	Antique Silver
Бронза Тосканская	●	Tuscan Bronze

Вид 61 профильный

Тип «Лесенка»



Характеристики:



ТУ 4951-001-23462335-2013
 Пищевая нержавеющая сталь марки AISI-304 L
 Рабочее давление до 8 атм.
 Максимальная рабочая температура до +105°C

Стандартная комплектация:



Телескопическое
 крепление
 без кольца

х4



Воздухоотводчик

х2

Возможна
 дополнительная
 комплектация

+

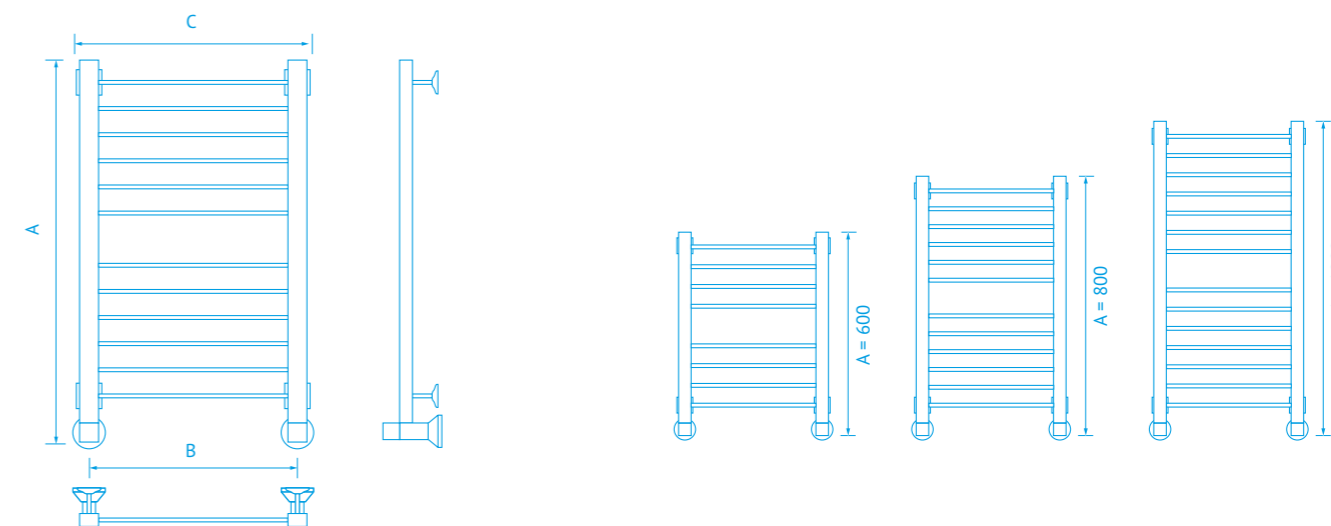
A	B	C	Вставки	Теплоотдача, Вт/ч
600	500	550	6	346
800	500	550	8	421
1000	500	550	10	583

Варианты покраски

Хром	●	Grigio Cromo
Бежевый	●	RAL 1035
Золотой	●	RAL 1036
Красный	●	RAL 3020
Голубой	●	RAL 5025
Синий	●	RAL 5026
Зеленый	●	RAL 6036
Черный	●	RAL 9005
Белый	○	RAL 9016
Металлик серебристый	●	TW 4166
Бронза состаренная	●	Antique Bronze
Медь состаренная	●	Antique Copper
Серебро состаренное	●	Antique Silver
Бронза Тосканская	●	Tuscan Bronze

Вид 10 премиум профильный

Тип «Лесенка»



Характеристики:



ТУ 4951-001-23462335-2013
Пищевая нержавеющая сталь марки AISI-304 L
Рабочее давление до 8 атм.
Максимальная рабочая температура до +105°C

Стандартная комплектация:



Телескопическое
крепление
без кольца

х4



Воздухоотводчик

х2

Возможна
дополнительная
комплектация

+

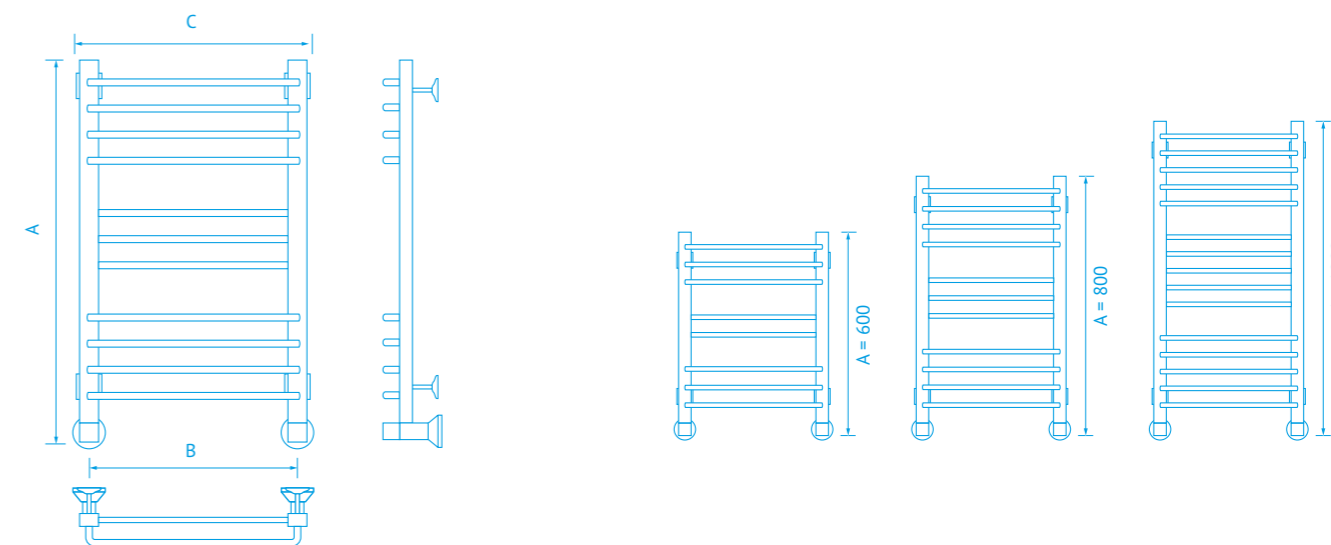
A	B	C	Вставки	Теплоотдача, Вт/ч
600	500	550	8	286
800	500	550	12	413
1000	500	550	14	521
1200	500	550	18	626

Варианты покраски

Хром	●	Grigio Cromo
Бежевый	●	RAL 1035
Золотой	●	RAL 1036
Красный	●	RAL 3020
Голубой	●	RAL 5025
Синий	●	RAL 5026
Зеленый	●	RAL 6036
Черный	●	RAL 9005
Белый	○	RAL 9016
Металлик серебристый	●	TW 4166
Бронза состаренная	●	Antique Bronze
Медь состаренная	●	Antique Copper
Серебро состаренное	●	Antique Silver
Бронза Тосканская	●	Tuscan Bronze

Вид 9/10 премиум профильный

Тип «Лесенка»



Характеристики:



ТУ 4951-001-23462335-2013
 Пищевая нержавеющая сталь марки AISI-304 L
 Рабочее давление до 8 атм.
 Максимальная рабочая температура до +105°C

Стандартная комплектация:



Телескопическое
 крепление
 без кольца

х4



Воздухоотводчик

х2

Возможна
 дополнительная
 комплектация

+

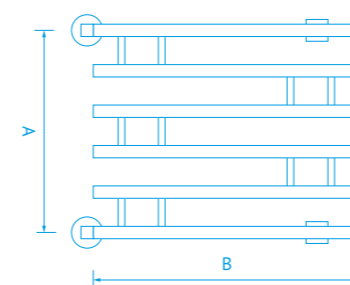
A	B	C	Вставки	Теплоотдача, Вт/ч
600	500	550	8	351
800	500	550	12	504
1000	500	550	15	631
1200	500	550	18	756

Варианты покраски

Хром	●	Grigio Cromo
Бежевый	●	RAL 1035
Золотой	●	RAL 1036
Красный	●	RAL 3020
Голубой	●	RAL 5025
Синий	●	RAL 5026
Зеленый	●	RAL 6036
Черный	●	RAL 9005
Белый	○	RAL 9016
Металлик серебристый	●	TW 4166
Бронза состаренная	●	Antique Bronze
Медь состаренная	●	Antique Copper
Серебро состаренное	●	Antique Silver
Бронза Тосканская	●	Tuscan Bronze

Вид 70 профильный

Тип «Фокстрот»



Характеристики:



ТУ 4951-001-23462335-2013
Пищевая нержавеющая сталь марки AISI-304 L
Рабочее давление до 8 атм.
Максимальная рабочая температура до +105°C

Стандартная комплектация:



Телескопическое
крепление
без кольца

x2



Воздухоотводчик

x2

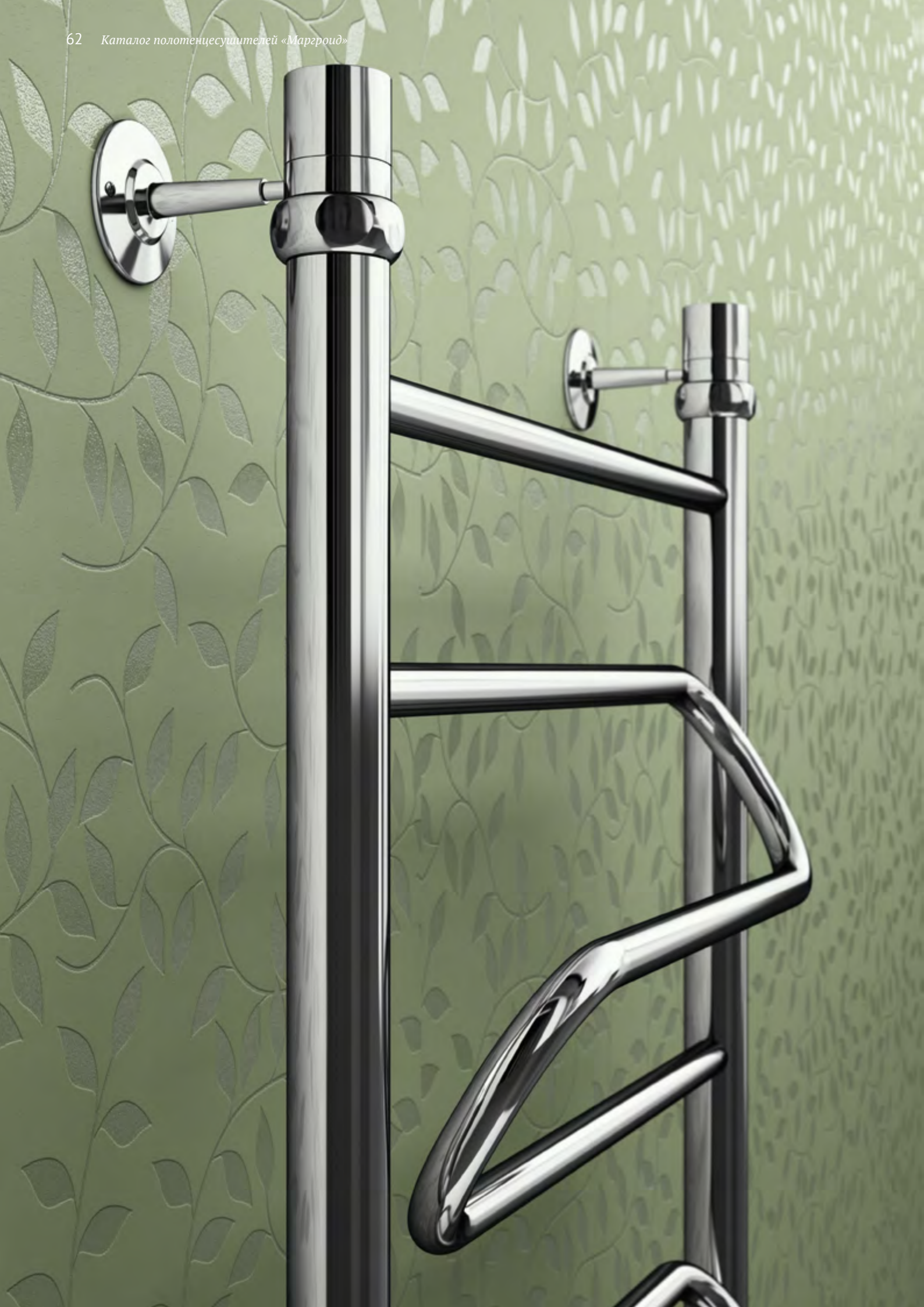
Возможна
дополнительная
комплектация

+

A	B	Вставки	Теплоотдача, Вт/ч
500	500	2	55
500	600	2	55
600	500	3	66

Варианты покраски

Хром	●	Grigio Cromo
Бежевый	●	RAL 1035
Золотой	●	RAL 1036
Красный	●	RAL 3020
Голубой	●	RAL 5025
Синий	●	RAL 5026
Зеленый	●	RAL 6036
Черный	●	RAL 9005
Белый	○	RAL 9016
Металлик серебристый	●	TW 4166
Бронза состаренная	●	Antique Bronze
Медь состаренная	●	Antique Copper
Серебро состаренное	●	Antique Silver
Бронза Тосканская	●	Tuscan Bronze



Полотенцесушители класса «Медиум»

Линейка полотенцесушителей «медиум» рассчитана на оптимальное сочетание понятий *функциональность – цена – качество*.

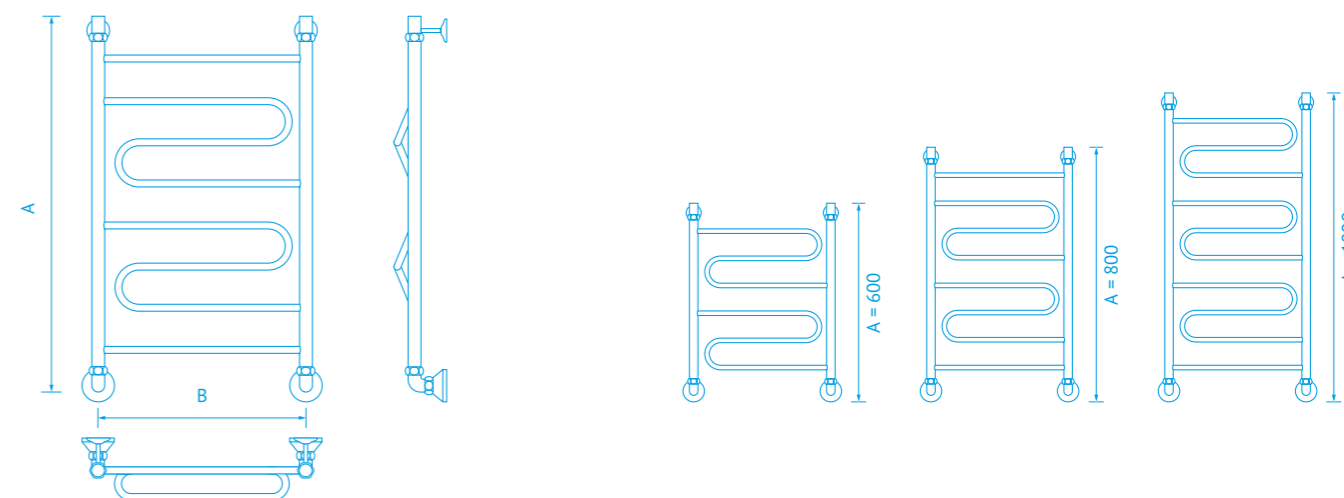
Это конструктивно сложные модели полотенцесушителей, имеющие несколько тепловых магистралей в виде горизонтальных перекладин, благодаря которым достигается максимальная теплоотдача и функциональность.

Все изделия этой серии универсального подключения, могут быть выполнены в электрическом исполнении и иметь любое цветовое решение.



Вид 1

Тип «Лесенка»



Характеристики:



ТУ 4951-001-23462335-2013
Пищевая нержавеющая сталь марки AISI-304 L
Рабочее давление до 8 атм.
Максимальная рабочая температура до +105°C

Стандартная комплектация:



Колпачок
с краном
Маевского

x2



Угловое
соединение г/г
1 x ¼

x2



Телескопическое
крепление
без кольца

x2



Декоративный
отражатель
¼

x2

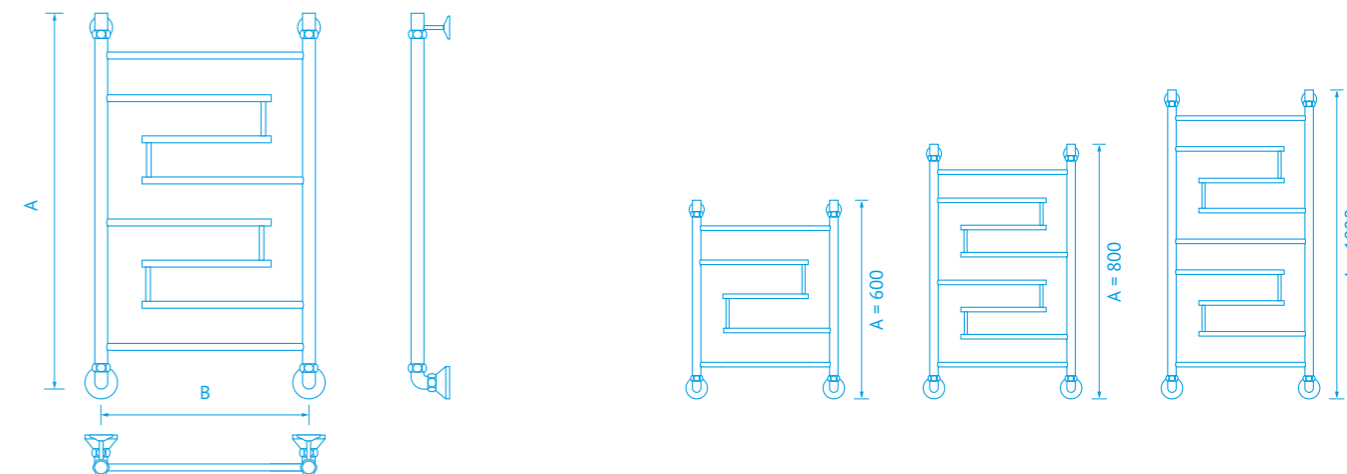
A	B	Вставки	Теплоотдача, Вт/ч
600	400	2	214
600	500	2	247
600	600	2	280
800	400	4	289
800	500	4	333
800	600	4	376
1000	400	4	363
1000	500	4	418
1000	600	4	473
1200	500	4	503
1200	600	4	569

Варианты покраски

Хром	●	Grigio Cromo
Бежевый	●	RAL 1035
Золотой	●	RAL 1036
Красный	●	RAL 3020
Голубой	●	RAL 5025
Синий	●	RAL 5026
Зеленый	●	RAL 6036
Черный	●	RAL 9005
Белый	○	RAL 9016
Металлик серебристый	●	TW 4166
Бронза состаренная	●	Antique Bronze
Медь состаренная	●	Antique Copper
Серебро состаренное	●	Antique Silver
Бронза Тосканская	●	Tuscan Bronze
Золото	●	Vacuum Gold

Вид 1 техно

Тип «Лесенка»



Характеристики:



ТУ 4951-001-23462335-2013
Пищевая нержавеющая сталь марки AISI-304 L
Рабочее давление до 8 атм.
Максимальная рабочая температура до +105°C

Стандартная комплектация:



Колпачок
с краном
Маевского
x2

Угловое
соединение г/г
1 x 1/4
x2

Телескопическое
крепление
без кольца
x2

Декоративный
отражатель
1/4
x2

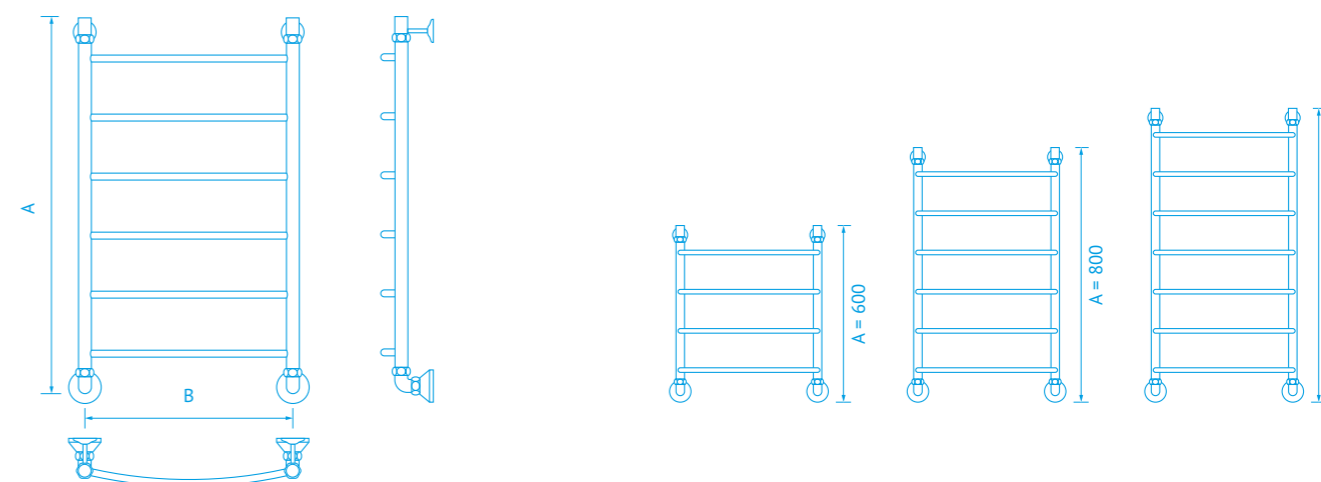
A	B	Вставки	Теплоотдача, Вт/ч
600	400	3	214
600	500	3	247
600	600	3	280
800	400	4	289
800	500	4	333
800	600	4	376
1000	400	5	363
1000	500	5	418
1000	600	5	473
1200	500	5	503
1200	600	5	569

Варианты покраски

Хром	●	Grigio Cromo
Бежевый	●	RAL 1035
Золотой	●	RAL 1036
Красный	●	RAL 3020
Голубой	●	RAL 5025
Синий	●	RAL 5026
Зеленый	●	RAL 6036
Черный	●	RAL 9005
Белый	○	RAL 9016
Металлик серебристый	●	TW 4166
Бронза состаренная	●	Antique Bronze
Медь состаренная	●	Antique Copper
Серебро состаренное	●	Antique Silver
Бронза Тосканская	●	Tuscan Bronze
Золото	●	Vacuum Gold

Вид 4

Тип «Лесенка»



Характеристики:



ТУ 4951-001-23462335-2013
 Пищевая нержавеющая сталь марки AISI-304 L
 Рабочее давление до 8 атм.
 Максимальная рабочая температура до +105°C

Стандартная комплектация:



Колпачок
с краном
Маевского

x2



Угловое
соединение г/г
1 x 1/4

x2



Телескопическое
крепление
без кольца

x2



Декоративный
отражатель
1/4

x2

A	B	Вставки	Теплоотдача, Вт/ч
500	400	3	135
500	500	3	153
500	600	3	173
600	400	4	173
600	500	4	197
600	600	4	223
800	400	6	248
800	500	6	284
800	600	6	324
1000	400	7	301
1000	500	7	344
1000	600	7	389
1200	500	10	460
1200	600	10	525

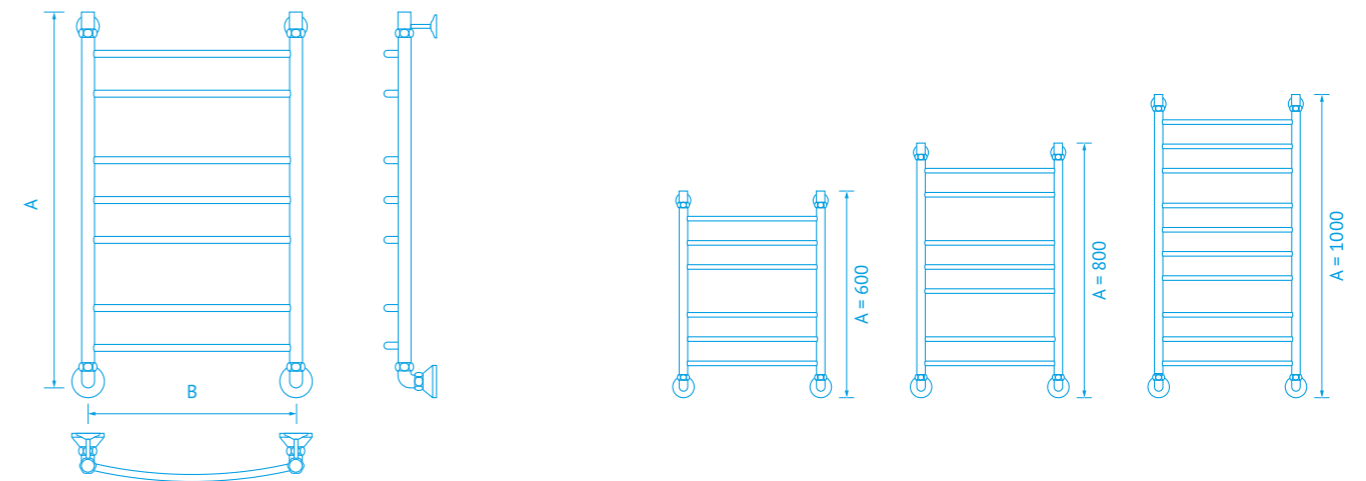
Варианты покраски

Хром	●	Grigio Cromo
Бежевый	●	RAL 1035
Золотой	●	RAL 1036
Красный	●	RAL 3020
Голубой	●	RAL 5025
Синий	●	RAL 5026
Зеленый	●	RAL 6036
Черный	●	RAL 9005
Белый	○	RAL 9016
Металлик серебристый	●	TW 4166
Бронза состаренная	●	Antique Bronze
Медь состаренная	●	Antique Copper
Серебро состаренное	●	Antique Silver
Бронза Тосканская	●	Tuscan Bronze
Золото	●	Vacuum Gold



Вид 5

Тип «Лесенка»



Характеристики:



ТУ 4951-001-23462335-2013
 Пищевая нержавеющая сталь марки AISI-304 L
 Рабочее давление до 8 атм.
 Максимальная рабочая температура до +105°C

Стандартная комплектация:



Колпачок
с краном
Маевского

х2



Угловое
соединение г/г
1 x ¼

х2



Телескопическое
крепление
без кольца

х2



Декоративный
отражатель
¼

х2

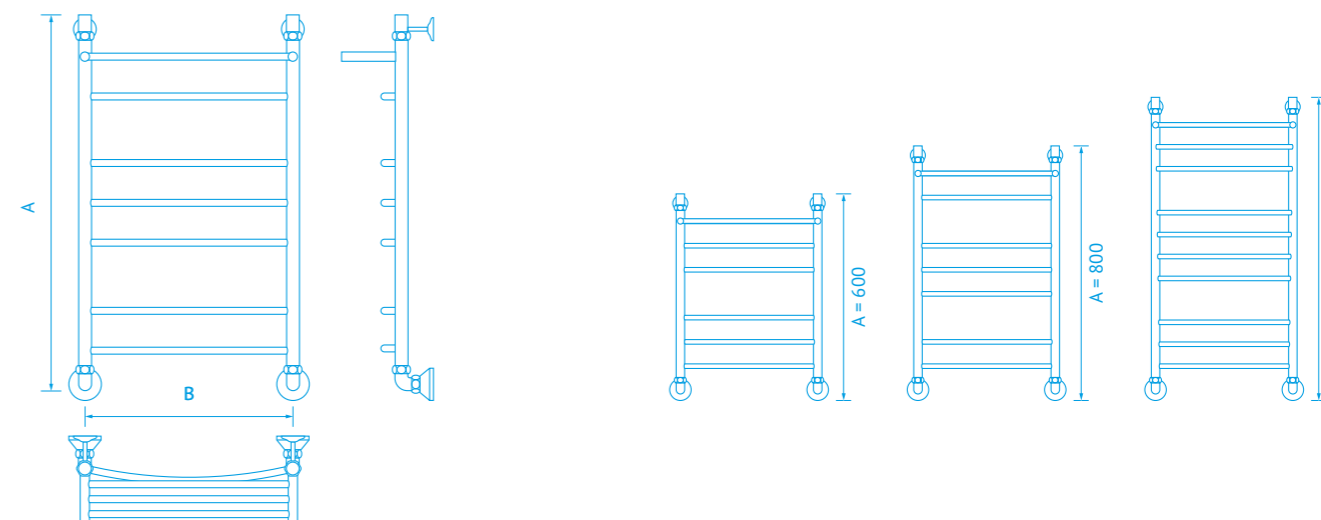
A	B	Вставки	Теплоотдача, Вт/ч
500	400	4	157
500	500	4	182
500	600	4	208
600	400	6	218
600	500	6	254
600	600	6	293
800	400	7	271
800	500	7	313
800	600	7	359
1000	400	10	369
1000	500	10	429
1000	600	10	494
1200	500	12	516
1200	600	12	595

Варианты покраски

Хром	●	Grigio Cromo
Бежевый	●	RAL 1035
Золотой	●	RAL 1036
Красный	●	RAL 3020
Голубой	●	RAL 5025
Синий	●	RAL 5026
Зеленый	●	RAL 6036
Черный	●	RAL 9005
Белый	○	RAL 9016
Металлик серебристый	●	TW 4166
Бронза состаренная	●	Antique Bronze
Медь состаренная	●	Antique Copper
Серебро состаренное	●	Antique Silver
Бронза Тосканская	●	Tuscan Bronze
Золото	●	Vacuum Gold

Вид 5 с полкой

Тип «Лесенка»



Характеристики:



ТУ 4951-001-23462335-2013
 Пищевая нержавеющая сталь марки AISI-304 L
 Рабочее давление до 8 атм.
 Максимальная рабочая температура до +105°C

Стандартная комплектация:



Колпачок
с краном
Маевского

x2



Угловое
соединение г/г
1 x ¼

x2



Телескопическое
крепление
без кольца

x2



Декоративный
отражатель
¼

x2

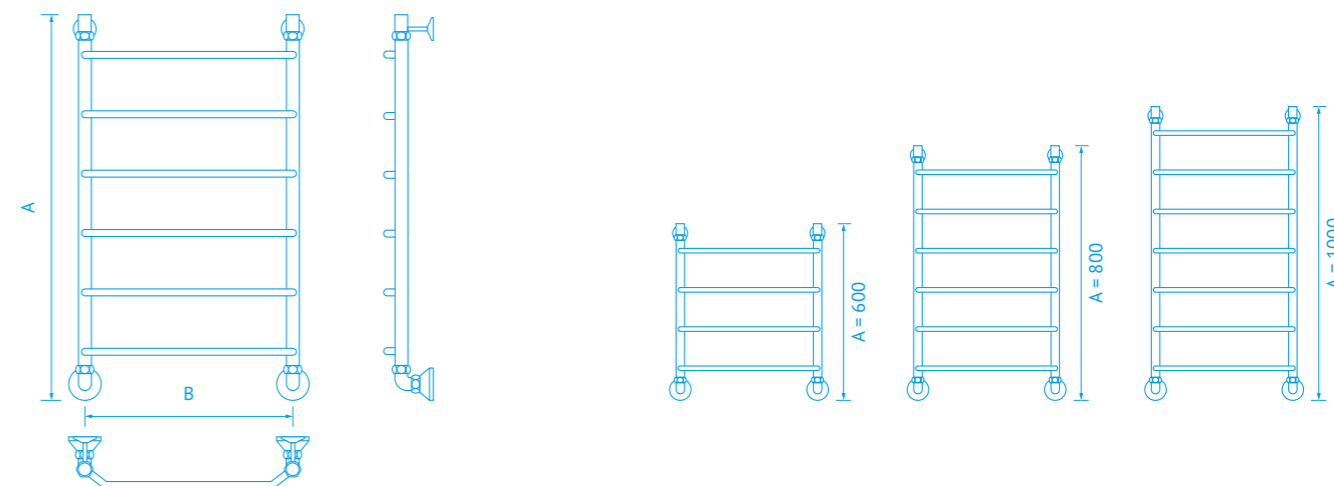
A	B	Вставки	Теплоотдача, Вт/ч
500	400	4	228
500	500	4	262
500	600	4	335
600	400	6	288
600	500	6	335
600	600	6	384
800	400	7	341
800	500	7	394
800	600	7	450
1000	400	10	439
1000	500	10	510
1000	600	10	585
1200	500	12	597
1200	600	12	686

Варианты покраски

Хром	●	Grigio Cromo
Бежевый	●	RAL 1035
Золотой	●	RAL 1036
Красный	●	RAL 3020
Голубой	●	RAL 5025
Синий	●	RAL 5026
Зеленый	●	RAL 6036
Черный	●	RAL 9005
Белый	○	RAL 9016
Металлик серебристый	●	TW 4166
Бронза состаренная	●	Antique Bronze
Медь состаренная	●	Antique Copper
Серебро состаренное	●	Antique Silver
Бронза Тосканская	●	Tuscan Bronze
Золото	●	Vacuum Gold

Вид 6

Тип «Лесенка»



Характеристики:



ТУ 4951-001-23462335-2013
 Пищевая нержавеющая сталь марки AISI-304 L
 Рабочее давление до 8 атм.
 Максимальная рабочая температура до +105°C

Стандартная комплектация:



Колпачок
с краном
Маевского

x2



Угловое
соединение г/г
1 x ¼

x2



Телескопическое
крепление
без кольца

x2



Декоративный
отражатель
¼

x2

A	B	Вставки	Теплоотдача, Вт/ч
500	400	3	140
500	500	3	156
500	600	3	173
600	400	4	179
600	500	4	201
600	600	4	223
800	400	6	258
800	500	6	291
800	600	6	324
1000	400	7	313
1000	500	7	351
1000	600	7	389
1200	500	10	470
1200	600	10	525

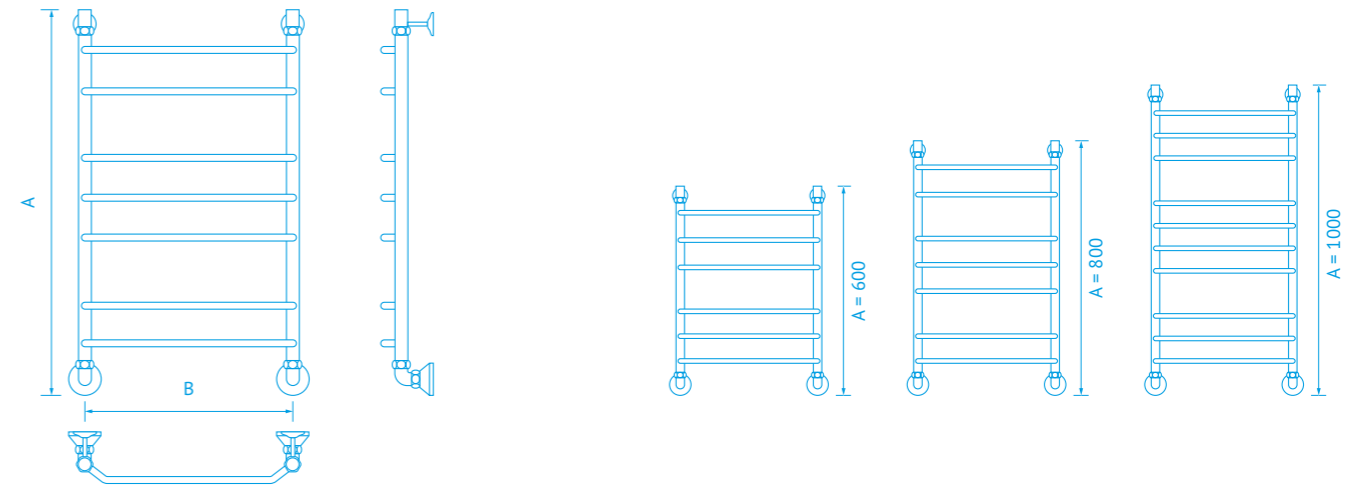
Варианты покраски

Хром	●	Grigio Cromo
Бежевый	●	RAL 1035
Золотой	●	RAL 1036
Красный	●	RAL 3020
Голубой	●	RAL 5025
Синий	●	RAL 5026
Зеленый	●	RAL 6036
Черный	●	RAL 9005
Белый	○	RAL 9016
Металлик серебристый	●	TW 4166
Бронза состаренная	●	Antique Bronze
Медь состаренная	●	Antique Copper
Серебро состаренное	●	Antique Silver
Бронза Тосканская	●	Tuscan Bronze
Золото	●	Vacuum Gold



Вид 7

Тип «Лесенка»



Характеристики:



ТУ 4951-001-23462335-2013
Пищевая нержавеющая сталь марки AISI-304 L
Рабочее давление до 8 атм.
Максимальная рабочая температура до +105°C

Стандартная комплектация:



Колпачок
с краном
Маевского
x2



Угловое
соединение г/г
1 x ¾
x2



Телескопическое
крепление
без кольца
x2



Декоративный
отражатель
¾
x2

A	B	Вставки	Теплоотдача, Вт/ч
500	400	4	164
500	500	4	186
500	600	4	208
600	400	6	228
600	500	6	260
600	600	6	293
800	400	7	282
800	500	7	321
800	600	7	359
1000	400	10	385
1000	500	10	440
1000	600	10	494
1200	500	12	530
1200	600	12	595

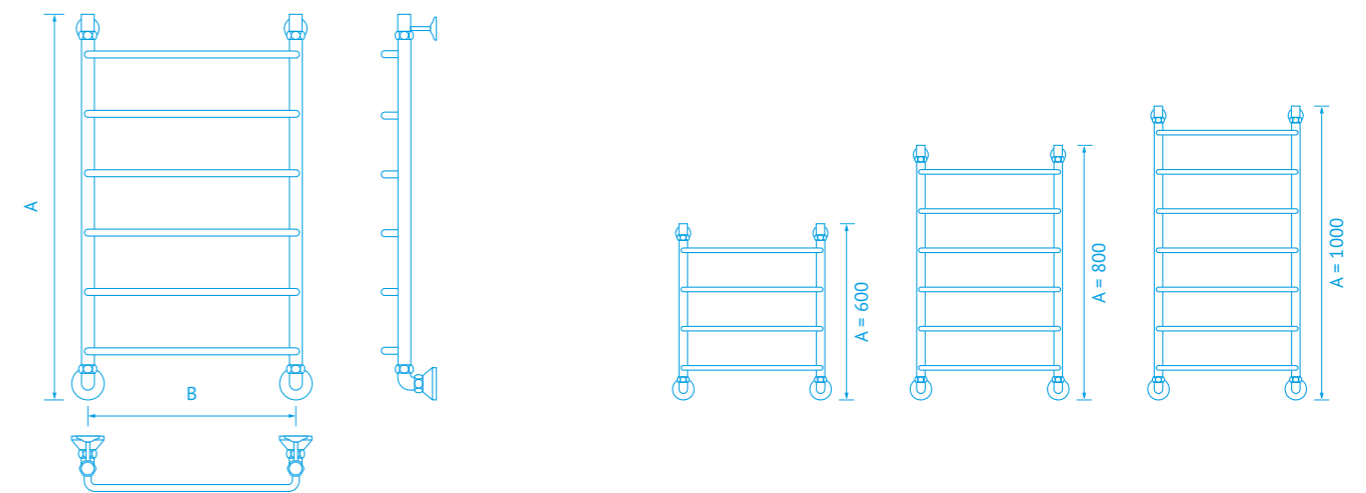
Варианты покраски

Хром	●	Grigio Cromo
Бежевый	●	RAL 1035
Золотой	●	RAL 1036
Красный	●	RAL 3020
Голубой	●	RAL 5025
Синий	●	RAL 5026
Зеленый	●	RAL 6036
Черный	●	RAL 9005
Белый	○	RAL 9016
Металлик серебристый	●	TW 4166
Бронза состаренная	●	Antique Bronze
Медь состаренная	●	Antique Copper
Серебро состаренное	●	Antique Silver
Бронза Тосканская	●	Tuscan Bronze
Золото	●	Vacuum Gold



Вид 8

Тип «Лесенка»



Характеристики:



ТУ 4951-001-23462335-2013
 Пищевая нержавеющая сталь марки AISI-304 L
 Рабочее давление до 8 атм.
 Максимальная рабочая температура до +105°C

Стандартная комплектация:



Колпачок
с краном
Маевского

x2



Угловое
соединение г/г
1 x ¼

x2



Телескопическое
крепление
без кольца

x2



Декоративный
отражатель
¼

x2

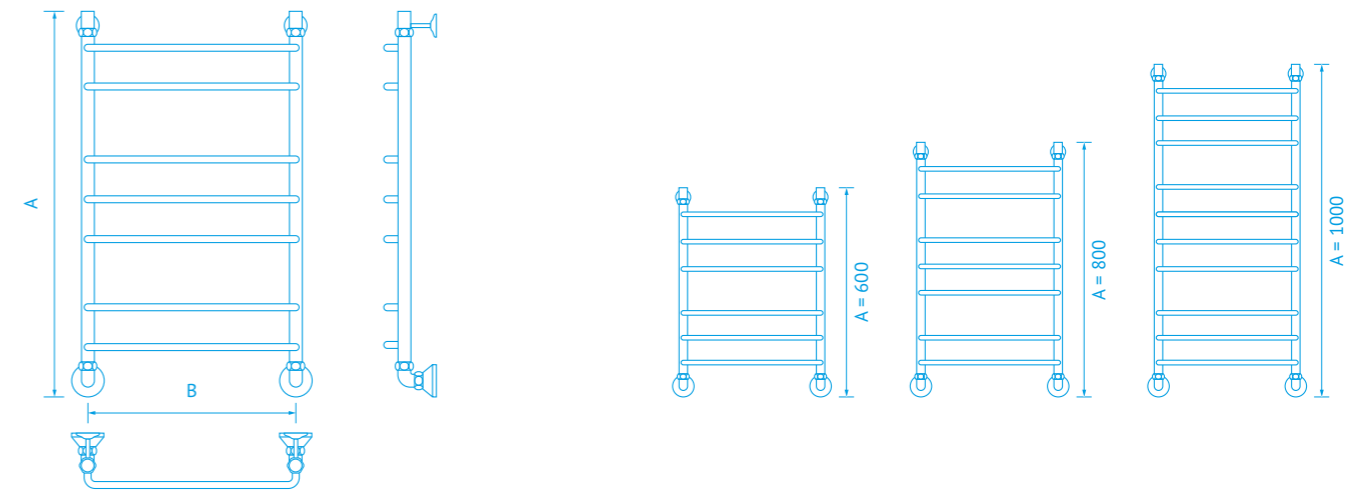
A	B	Вставки	Теплоотдача, Вт/ч
500	400	3	166
500	500	3	183
500	600	3	199
600	400	4	214
600	500	4	236
600	600	4	258
800	400	6	311
800	500	6	343
800	600	6	376
1000	400	7	374
1000	500	7	412
1000	600	7	451
1200	500	10	558
1200	600	10	613

Варианты покраски

Хром	●	Grigio Cromo
Бежевый	●	RAL 1035
Золотой	●	RAL 1036
Красный	●	RAL 3020
Голубой	●	RAL 5025
Синий	●	RAL 5026
Зеленый	●	RAL 6036
Черный	●	RAL 9005
Белый	○	RAL 9016
Металлик серебристый	●	TW 4166
Бронза состаренная	●	Antique Bronze
Медь состаренная	●	Antique Copper
Серебро состаренное	●	Antique Silver
Бронза Тосканская	●	Tuscan Bronze
Золото	●	Vacuum Gold

Вид 9

Тип «Лесенка»



Характеристики:



ТУ 4951-001-23462335-2013
 Пищевая нержавеющая сталь марки AISI-304 L
 Рабочее давление до 8 атм.
 Максимальная рабочая температура до +105°C

Стандартная комплектация:



Колпачок
с краном
Маевского
x2



Угловое
соединение g/g
1 x 1/4
x2



Телескопическое
крепление
без кольца
x2



Декоративный
отражатель
1/4
x2

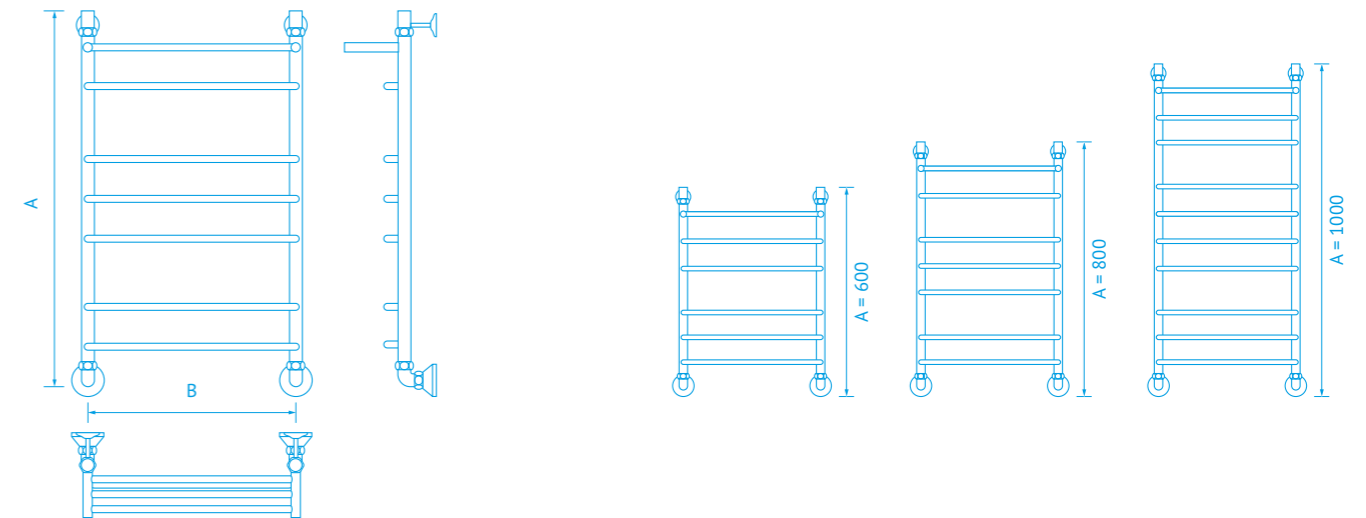
A	B	Вставки	Теплоотдача, Вт/ч
500	400	4	199
500	500	4	221
500	600	4	243
600	400	6	280
600	500	6	313
600	600	6	346
800	400	7	343
800	500	7	382
800	600	7	420
1000	400	10	473
1000	500	10	527
1000	600	10	582
1200	500	12	634
1200	600	12	700

Варианты покраски

Хром	●	Grigio Cromo
Бежевый	●	RAL 1035
Золотой	●	RAL 1036
Красный	●	RAL 3020
Голубой	●	RAL 5025
Синий	●	RAL 5026
Зеленый	●	RAL 6036
Черный	●	RAL 9005
Белый	○	RAL 9016
Металлик серебристый	●	TW 4166
Бронза состаренная	●	Antique Bronze
Медь состаренная	●	Antique Copper
Серебро состаренное	●	Antique Silver
Бронза Тосканская	●	Tuscan Bronze
Золото	●	Vacuum Gold

Вид 9 с полкой

Тип «Лесенка»



Характеристики:



ТУ 4951-001-23462335-2013
 Пищевая нержавеющая сталь марки AISI-304 L
 Рабочее давление до 8 атм.
 Максимальная рабочая температура до +105°C

Стандартная комплектация:



Колпачок
с краном
Маевского

x2



Угловое
соединение г/г
1 x ¼

x2



Телескопическое
крепление
без кольца

x2



Декоративный
отражатель
¼

x2

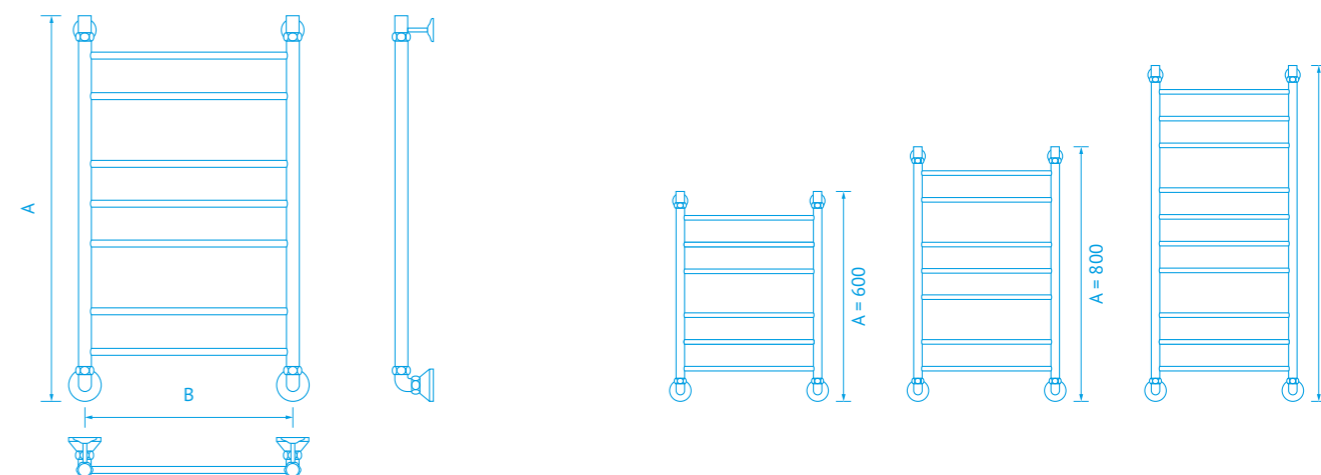
A	B	Вставки	Теплоотдача, Вт/ч
500	400	4	259
500	500	4	292
500	600	4	325
600	400	6	340
600	500	6	384
600	600	6	428
800	400	7	404
800	500	7	453
800	600	7	502
1000	400	10	533
1000	500	10	598
1000	600	10	664
1200	500	12	706
1200	600	12	782

Варианты покраски

Хром	●	Grigio Cromo
Бежевый	●	RAL 1035
Золотой	●	RAL 1036
Красный	●	RAL 3020
Голубой	●	RAL 5025
Синий	●	RAL 5026
Зеленый	●	RAL 6036
Черный	●	RAL 9005
Белый	○	RAL 9016
Металлик серебристый	●	TW 4166
Бронза состаренная	●	Antique Bronze
Медь состаренная	●	Antique Copper
Серебро состаренное	●	Antique Silver
Бронза Тосканская	●	Tuscan Bronze
Золото	●	Vacuum Gold

Вид 10

Тип «Лесенка»



Характеристики:



ТУ 4951-001-23462335-2013
 Пищевая нержавеющая сталь марки AISI-304 L
 Рабочее давление до 8 атм.
 Максимальная рабочая температура до +105°C

Стандартная комплектация:



Колпачок
с краном
Маевского

x2



Угловое
соединение г/г
1 x ¼

x2



Телескопическое
крепление
без кольца

x2



Декоративный
отражатель
¼

x2

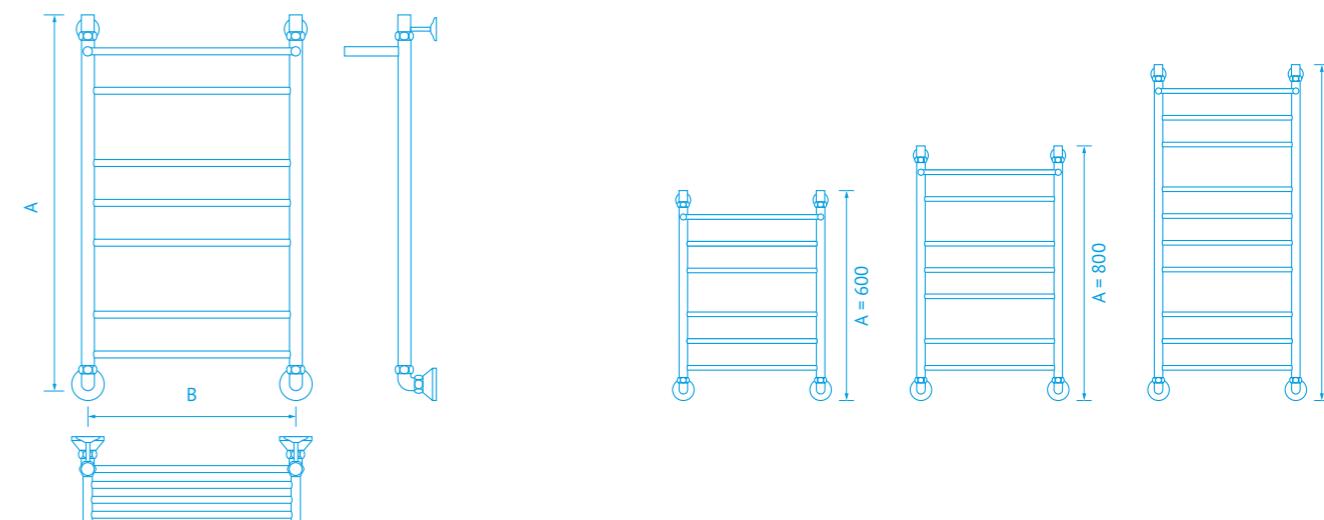
A	B	Вставки	Теплоотдача, Вт/ч
500	400	4	157
500	500	4	182
500	600	4	208
600	400	6	218
600	500	6	254
600	600	6	293
800	400	7	271
800	500	7	313
800	600	7	359
1000	400	10	369
1000	500	10	429
1000	600	10	494
1200	500	12	516
1200	600	12	595

Варианты покраски

Хром	●	Grigio Cromo
Бежевый	●	RAL 1035
Золотой	●	RAL 1036
Красный	●	RAL 3020
Голубой	●	RAL 5025
Синий	●	RAL 5026
Зеленый	●	RAL 6036
Черный	●	RAL 9005
Белый	○	RAL 9016
Металлик серебристый	●	TW 4166
Бронза состаренная	●	Antique Bronze
Медь состаренная	●	Antique Copper
Серебро состаренное	●	Antique Silver
Бронза Тосканская	●	Tuscan Bronze
Золото	●	Vacuum Gold

Вид 10 с полкой

Тип «Лесенка»



Характеристики:



ТУ 4951-001-23462335-2013
 Пищевая нержавеющая сталь марки AISI-304 L
 Рабочее давление до 8 атм.
 Максимальная рабочая температура до +105°C

Стандартная комплектация:



Колпачок
с краном
Маевского

x2



Угловое
соединение г/г
1 x 3/4

x2



Телескопическое
крепление
без кольца

x2



Декоративный
отражатель
3/4

x2

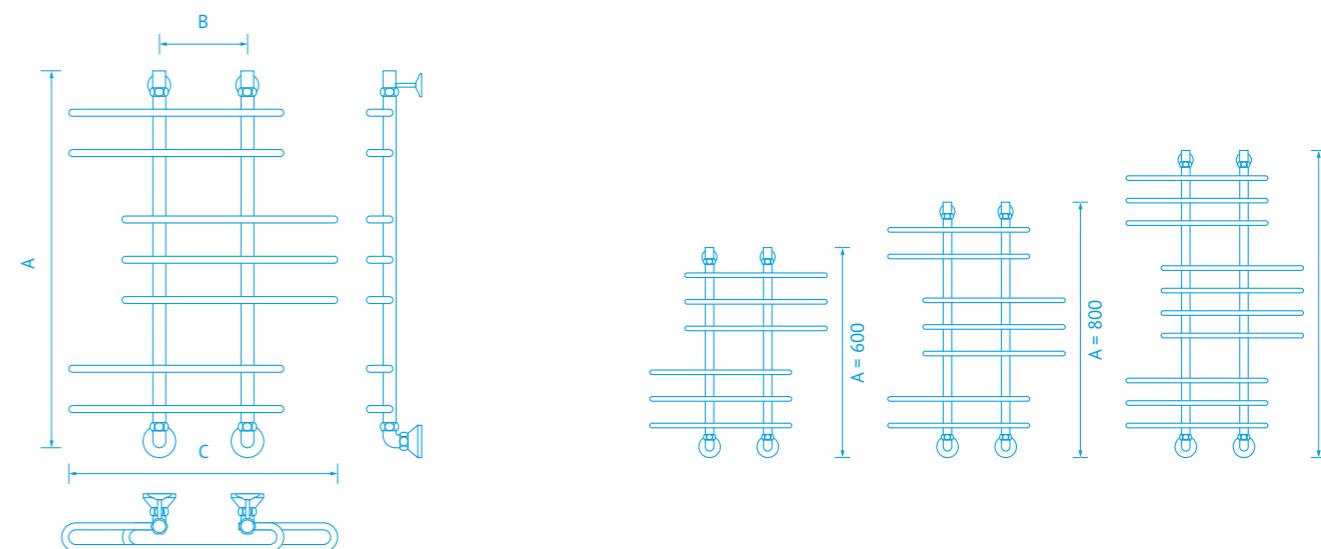
A	B	Вставки	Теплоотдача, Вт/ч
500	400	4	226
500	500	4	259
500	600	4	194
600	400	6	285
600	500	6	329
600	600	6	209
800	400	7	338
800	500	7	387
800	600	7	240
1000	400	10	434
1000	500	10	500
1000	600	10	270
1200	500	12	585
1200	600	12	869

Варианты покраски

Хром	●	Grigio Cromo
Бежевый	●	RAL 1035
Золотой	●	RAL 1036
Красный	●	RAL 3020
Голубой	●	RAL 5025
Синий	●	RAL 5026
Зеленый	●	RAL 6036
Черный	●	RAL 9005
Белый	○	RAL 9016
Металлик серебристый	●	TW 4166
Бронза состаренная	●	Antique Bronze
Медь состаренная	●	Antique Copper
Серебро состаренное	●	Antique Silver
Бронза Тосканская	●	Tuscan Bronze
Золото	●	Vacuum Gold

Вид 11

Тип «Лесенка»



Характеристики:



ТУ 4951-001-23462335-2013
 Пищевая нержавеющая сталь марки AISI-304 L
 Рабочее давление до 8 атм.
 Максимальная рабочая температура до +105°C

Стандартная комплектация:



Колпачок
с краном
Маевского

x2



Угловое
соединение g/g
1 x 1/4

x2



Телескопическое
крепление
без кольца

x2



Декоративный
отражатель
1/4

x2

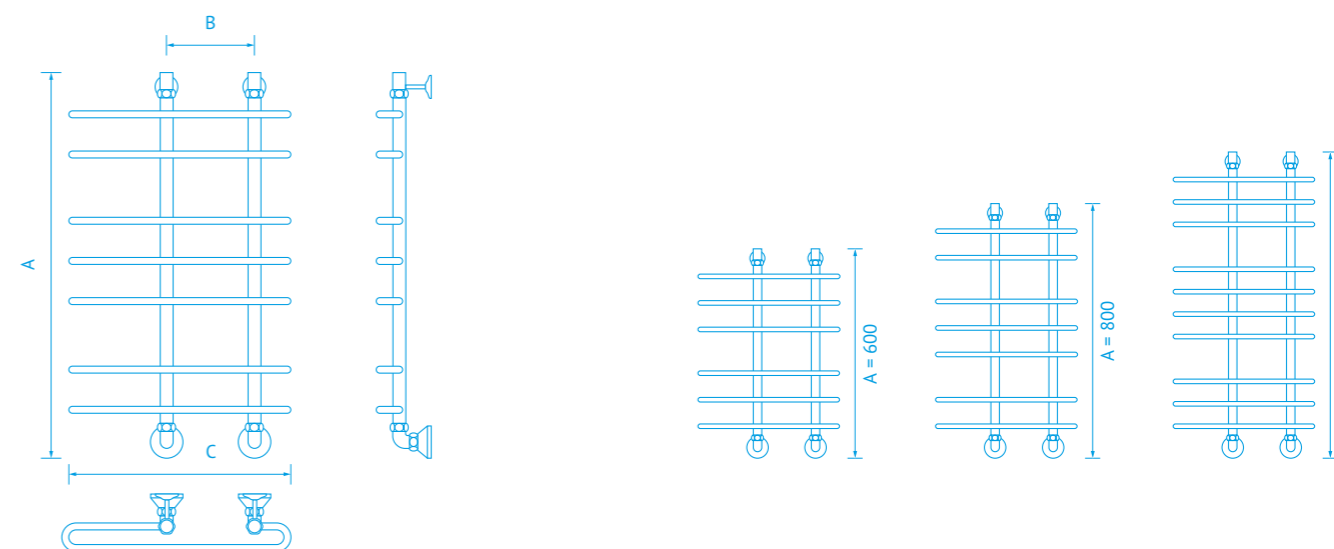
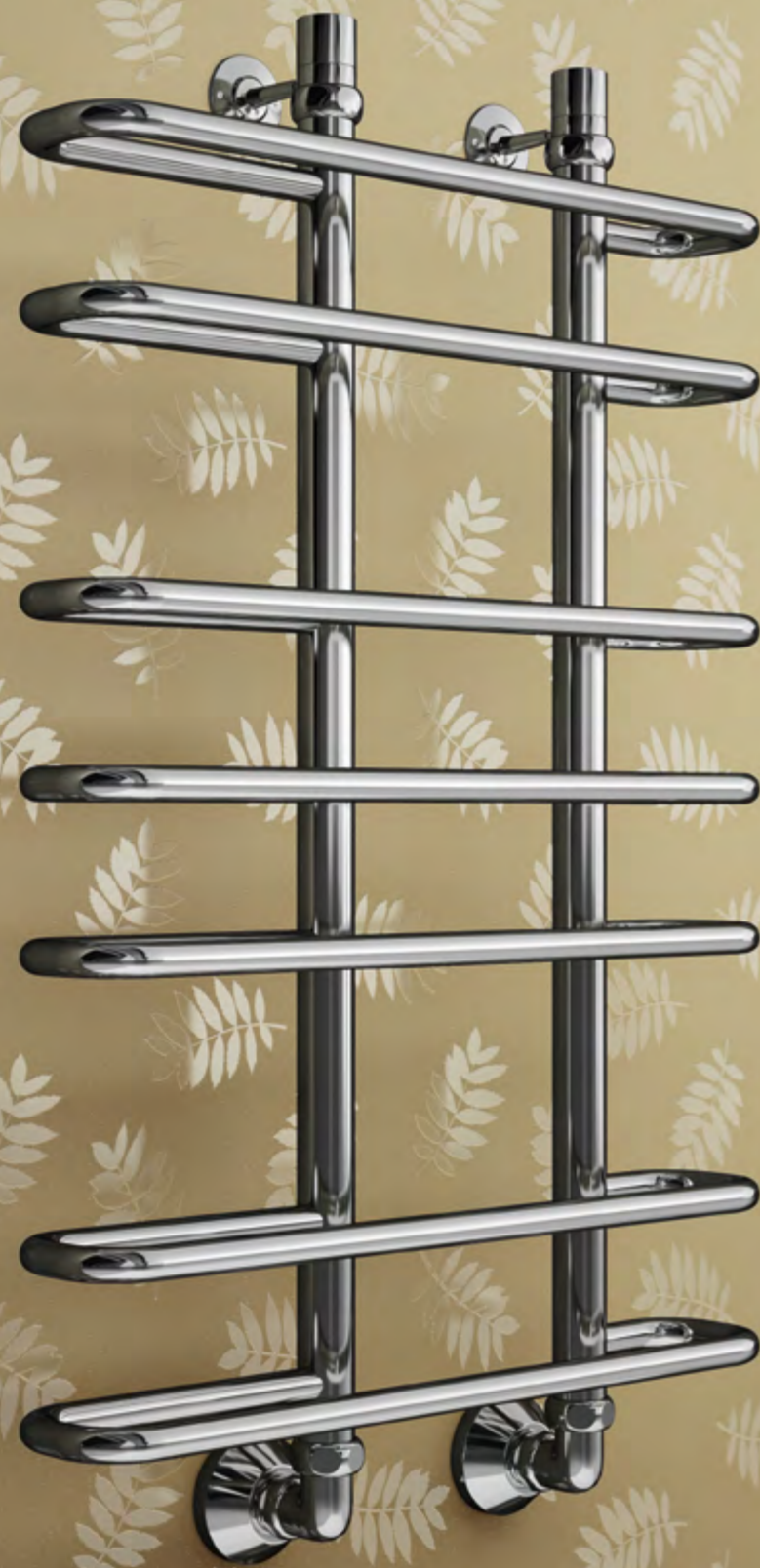
A	B	C	Вставки	Теплоотдача, Вт/ч
500	200	600	4	265
600	200	600	6	378
800	200	600	7	458
1000	200	600	10	637
1200	200	600	12	766

Варианты покраски

Хром	●	Grigio Cromo
Бежевый	●	RAL 1035
Золотой	●	RAL 1036
Красный	●	RAL 3020
Голубой	●	RAL 5025
Синий	●	RAL 5026
Зеленый	●	RAL 6036
Черный	●	RAL 9005
Белый	○	RAL 9016
Металлик серебристый	●	TW 4166
Бронза состаренная	●	Antique Bronze
Медь состаренная	●	Antique Copper
Серебро состаренное	●	Antique Silver
Бронза Тосканская	●	Tuscan Bronze
Золото	●	Vacuum Gold

Вид 11А

Тип «Лесенка»



Характеристики:



ТУ 4951-001-23462335-2013
 Пищевая нержавеющая сталь марки AISI-304 L
 Рабочее давление до 8 атм.
 Максимальная рабочая температура до +105°C

Стандартная комплектация:



Колпачок
с краном
Маевского

x2



Угловое
соединение г/г
1 x ¼

x2



Телескопическое
крепление
без кольца

x2



Декоративный
отражатель
¼

x2

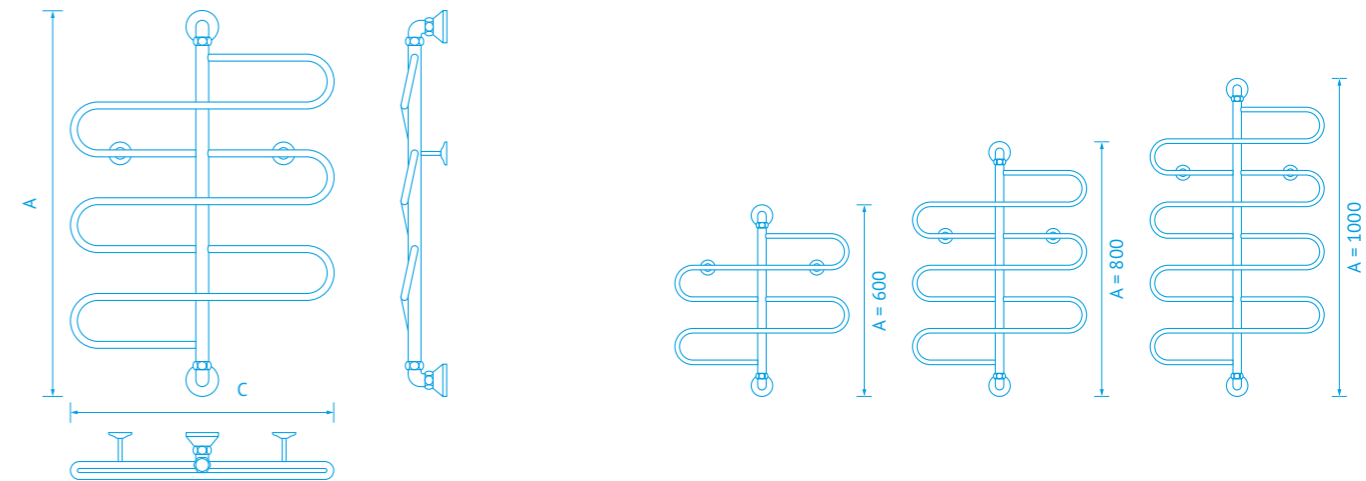
A	B	C	Вставки	Теплоотдача, Вт/ч
500	200	600	4	330
600	200	600	6	477
800	200	600	7	573
1000	200	600	10	801
1200	200	600	12	1029

Варианты покраски

Хром	●	Grigio Cromo
Бежевый	●	RAL 1035
Золотой	●	RAL 1036
Красный	●	RAL 3020
Голубой	●	RAL 5025
Синий	●	RAL 5026
Зеленый	●	RAL 6036
Черный	●	RAL 9005
Белый	○	RAL 9016
Металлик серебристый	●	TW 4166
Бронза состаренная	●	Antique Bronze
Медь состаренная	●	Antique Copper
Серебро состаренное	●	Antique Silver
Бронза Тосканская	●	Tuscan Bronze
Золото	●	Vacuum Gold

Вид 15

Тип «Лесенка»



Характеристики:



ТУ 4951-001-23462335-2013
 Пищевая нержавеющая сталь марки AISI-304 L
 Рабочее давление до 8 атм.
 Максимальная рабочая температура до +105°C

Стандартная комплектация:



Угловое соединение g/2 1 x 3/4 x2
 Телескопическое крепление без кольца x2
 Декоративный отражатель 3/4 x2

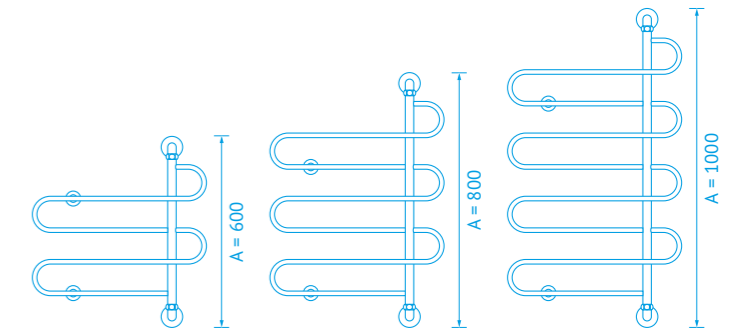
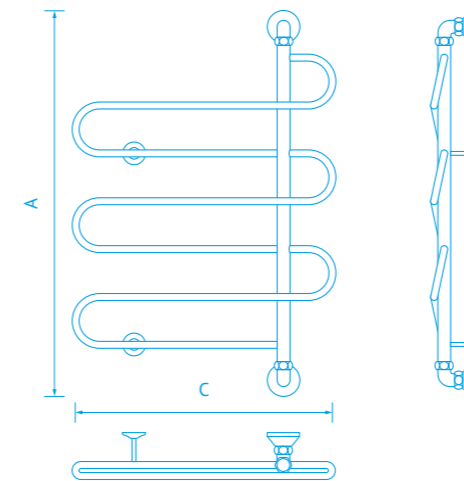
A	C	Вставки	Теплоотдача, Вт/ч
600	600	2	195
800	600	3	287
1000	500	4	378
1000	600	4	470

Варианты покраски

Хром	● Grigio Cromo
Бежевый	● RAL 1035
Золотой	● RAL 1036
Красный	● RAL 3020
Голубой	● RAL 5025
Синий	● RAL 5026
Зеленый	● RAL 6036
Черный	● RAL 9005
Белый	● RAL 9016
Металлик серебристый	● TW 4166
Бронза состаренная	● Antique Bronze
Медь состаренная	● Antique Copper
Серебро состаренное	● Antique Silver
Бронза Тосканская	● Tuscan Bronze
Золото	● Vacuum Gold

Вид 15А

Тип «Лесенка»



Характеристики:



ТУ 4951-001-23462335-2013
 Пищевая нержавеющая сталь марки AISI-304 L
 Рабочее давление до 8 атм.
 Максимальная рабочая температура до +105°C

Стандартная комплектация:



Угловое
соединение g/2
1 x 3/4

x2



Телескопическое
крепление
без кольца

x2



Декоративный
отражатель
3/4

x2

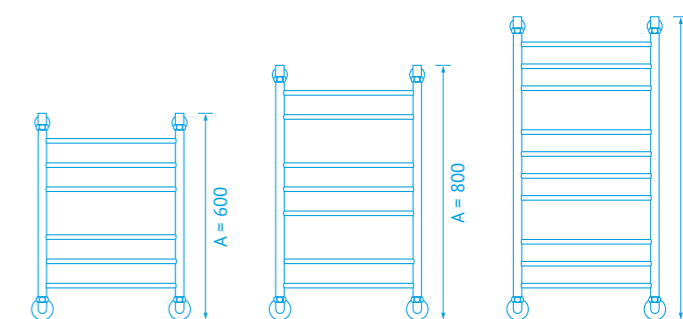
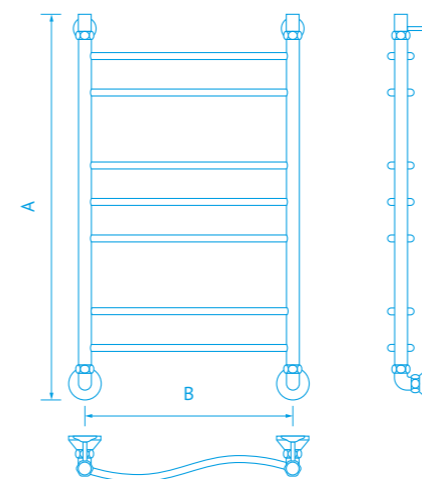
A	C	Вставки	Теплоотдача, Вт/ч
600	600	2	195
800	600	3	287
1000	500	4	378
1000	600	4	470

Варианты покраски

Хром	●	Grigio Cromo
Бежевый	●	RAL 1035
Золотой	●	RAL 1036
Красный	●	RAL 3020
Голубой	●	RAL 5025
Синий	●	RAL 5026
Зеленый	●	RAL 6036
Черный	●	RAL 9005
Белый	○	RAL 9016
Металлик серебристый	●	TW 4166
Бронза состаренная	●	Antique Bronze
Медь состаренная	●	Antique Copper
Серебро состаренное	●	Antique Silver
Бронза Тосканская	●	Tuscan Bronze
Золото	●	Vacuum Gold

Вид «Волна»

Тип «Лесенка»



Характеристики:



ТУ 4951-001-23462335-2013
Пищевая нержавеющая сталь марки AISI-304 L
Рабочее давление до 8 атм.
Максимальная рабочая температура до +105°C

Стандартная комплектация:



Колпачок
с краном
Маевского

х2



Угловое
соединение г/г
1 x ¼

х2



Телескопическое
крепление
без кольца

х2



Декоративный
отражатель
¼

х2

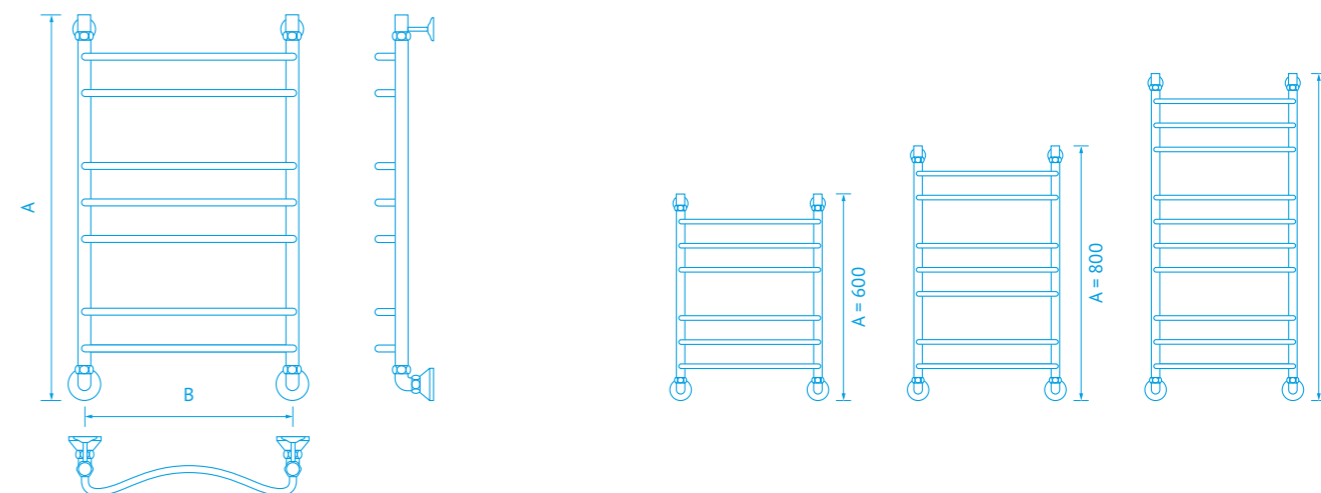
A	B	Вставки	Теплоотдача, Вт/ч
500	400	4	243
500	500	4	243
500	600	4	286
600	400	6	346
600	500	6	346
600	600	6	411
800	400	7	420
800	500	7	420
800	600	7	497
1000	400	10	582
1000	500	10	582
1000	600	10	691
1200	500	12	700
1200	600	12	831

Варианты покраски

Хром	●	Grigio Cromo
Бежевый	●	RAL 1035
Золотой	●	RAL 1036
Красный	●	RAL 3020
Голубой	●	RAL 5025
Синий	●	RAL 5026
Зеленый	●	RAL 6036
Черный	●	RAL 9005
Белый	○	RAL 9016
Металлик серебристый	●	TW 4166
Бронза состаренная	●	Antique Bronze
Медь состаренная	●	Antique Copper
Серебро состаренное	●	Antique Silver
Бронза Тосканская	●	Tuscan Bronze
Золото	●	Vacuum Gold

Вид «Сахара»

Тип «Лесенка»



Характеристики:



ТУ 4951-001-23462335-2013
 Пищевая нержавеющая сталь марки AISI-304 L
 Рабочее давление до 8 атм.
 Максимальная рабочая температура до +105°C

Стандартная комплектация:



Колпачок с краном Маевского x2
 Угловое соединение г/г 1 x 3/4 x2
 Телескопическое крепление без кольца x2
 Декоративный отражатель 3/4 x2

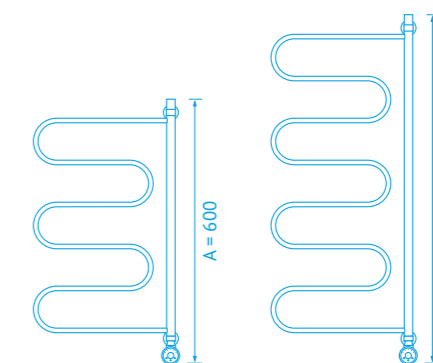
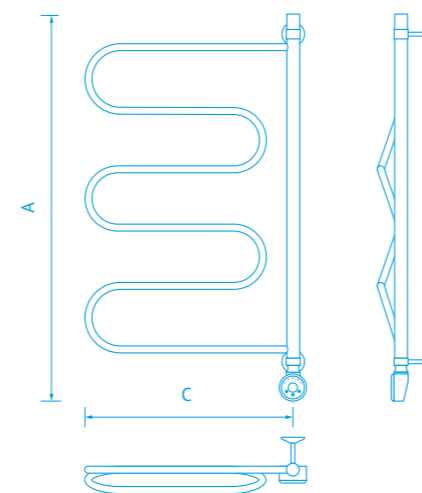
A	B	Вставки	Теплоотдача, Вт/ч
500	400	4	221
500	500	4	243
500	600	4	265
600	400	6	313
600	500	6	346
600	600	6	378
800	400	7	382
800	500	7	420
800	600	7	458
1000	400	10	527
1000	500	10	582
1000	600	10	637
1200	500	12	700
1200	600	12	766

Варианты покраски

Хром	●	Grigio Cromo
Бежевый	●	RAL 1035
Золотой	●	RAL 1036
Красный	●	RAL 3020
Голубой	●	RAL 5025
Синий	●	RAL 5026
Зеленый	●	RAL 6036
Черный	●	RAL 9005
Белый	○	RAL 9016
Металлик серебристый	●	TW 4166
Бронза состаренная	●	Antique Bronze
Медь состаренная	●	Antique Copper
Серебро состаренное	●	Antique Silver
Бронза Тосканская	●	Tuscan Bronze
Золото	●	Vacuum Gold

Вид 41Э

Тип «Лесенка»



Характеристики:



ТУ 3468-002-23462335-2013
 Пищевая нержавеющая сталь марки AISI-304 L
 Температура регулируется от +38°C до +68°C

Стандартная комплектация:



Колпачок
с краном
Маевского

x1



Телескопическое
крепление
поворотное

x2



Тэн
300 W

x1

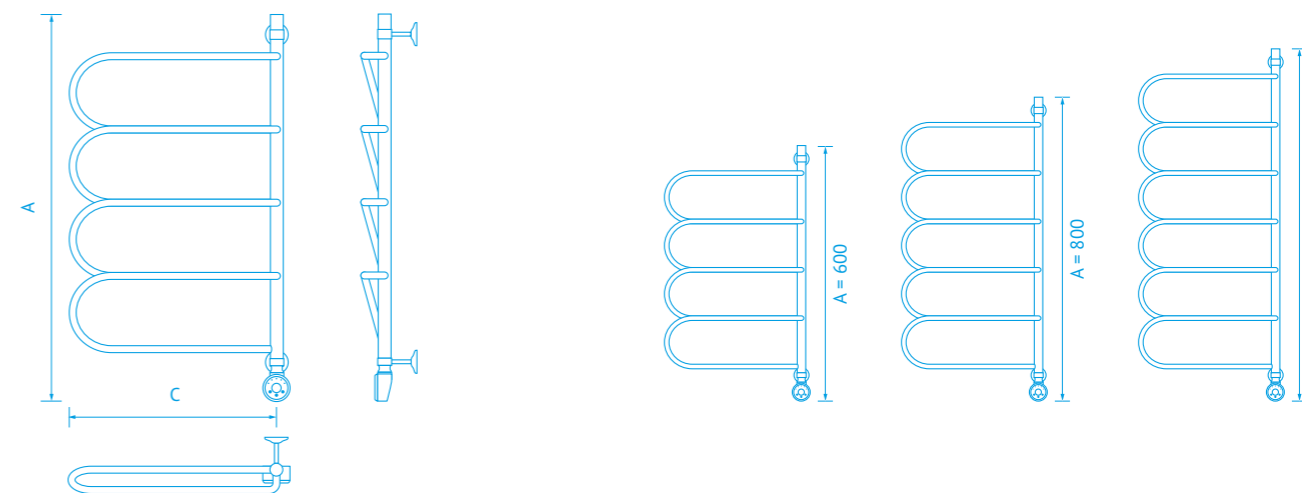
A	C	Мощность, W
600	400	300
600	500	300
600	600	300
800	400	300
800	500	300
800	600	300

Варианты покраски

Хром	●	Grigio Cromo
Бежевый	●	RAL 1035
Золотой	●	RAL 1036
Красный	●	RAL 3020
Голубой	●	RAL 5025
Синий	●	RAL 5026
Зеленый	●	RAL 6036
Черный	●	RAL 9005
Белый	○	RAL 9016
Металлик серебристый	●	TW 4166
Бронза состаренная	●	Antique Bronze
Медь состаренная	●	Antique Copper
Серебро состаренное	●	Antique Silver
Бронза Тосканская	●	Tuscan Bronze
Золото	●	Vacuum Gold

Вид 42Э

Тип «Лесенка»



Характеристики:



ТУ 3468-002-23462335-2013
 Пищевая нержавеющая сталь марки AISI-304 L
 Температура регулируется от +38°C до +68°C

Стандартная комплектация:



Колпачок
с краном
Маевского

x1



Телескопическое
крепление
поворотное

x2



ТЭН
300 W

x1

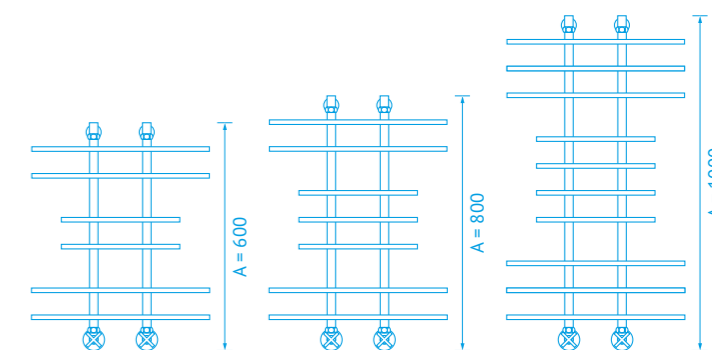
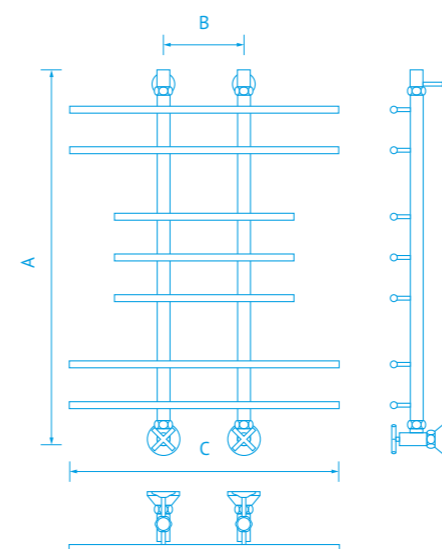
A	C	Вставки	Мощность, W
500	500	3	300
500	600	3	300
600	400	4	300
600	500	4	300
600	600	4	300
800	600	5	300
1000	600	6	300

Варианты покраски

Хром	●	Grigio Cromo
Бежевый	●	RAL 1035
Золотой	●	RAL 1036
Красный	●	RAL 3020
Голубой	●	RAL 5025
Синий	●	RAL 5026
Зеленый	●	RAL 6036
Черный	●	RAL 9005
Белый	○	RAL 9016
Металлик серебристый	●	TW 4166
Бронза состаренная	●	Antique Bronze
Медь состаренная	●	Antique Copper
Серебро состаренное	●	Antique Silver
Бронза Тосканская	●	Tuscan Bronze
Золото	●	Vacuum Gold

Вид 62

Тип «Лесенка»



Характеристики:



ТУ 4951-001-23462335-2013
 Пищевая нержавеющая сталь марки AISI-304 L
 Рабочее давление до 8 атм.
 Максимальная рабочая температура до +105°C

Стандартная комплектация:



Колпачок
с краном
Маевского

x2



Угловой кран
«крест»

x2



Телескопическое
крепление
без кольца

x2

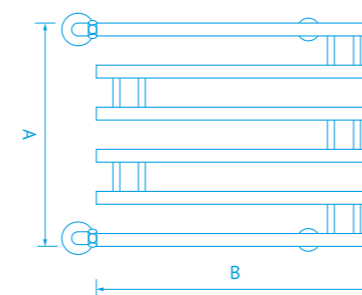
A	B	C	Вставки	Теплоотдача, Вт/ч
600	150	600	6	339
800	150	600	7	403
1000	150	600	10	562
1200	150	600	12	688

Варианты покраски

Хром	●	Grigio Cromo
Бежевый	●	RAL 1035
Золотой	●	RAL 1036
Красный	●	RAL 3020
Голубой	●	RAL 5025
Синий	●	RAL 5026
Зеленый	●	RAL 6036
Черный	●	RAL 9005
Белый	○	RAL 9016
Металлик серебристый	●	TW 4166
Бронза состаренная	●	Antique Bronze
Медь состаренная	●	Antique Copper
Серебро состаренное	●	Antique Silver
Бронза Тосканская	●	Tuscan Bronze
Золото	●	Vacuum Gold

Вид 74

Тип «Фокстрот»



Характеристики:



ТУ 4951-001-23462335-2013
 Пищевая нержавеющая сталь марки AISI-304 L
 Рабочее давление до 8 атм.
 Максимальная рабочая температура до +105°C

Стандартная комплектация:



Телескопическое
 крепление
 без кольца
 x2

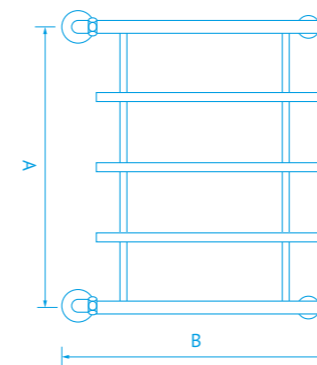
A	B	Вставки	Теплоотдача, Вт/ч
500	500	3	286
500	600	3	332
600	400	3	296

Варианты покраски

Хром	●	Grigio Cromo
Бежевый	●	RAL 1035
Золотой	●	RAL 1036
Красный	●	RAL 3020
Голубой	●	RAL 5025
Синий	●	RAL 5026
Зеленый	●	RAL 6036
Черный	●	RAL 9005
Белый	○	RAL 9016
Металлик серебристый	●	TW 4166
Бронза состаренная	●	Antique Bronze
Медь состаренная	●	Antique Copper
Серебро состаренное	●	Antique Silver
Бронза Тосканская	●	Tuscan Bronze
Золото	●	Vacuum Gold

Вид 17

Тип «Фокстрот»



Характеристики:



ТУ 4951-001-23462335-2013
 Пищевая нержавеющая сталь марки AISI-304 L
 Рабочее давление до 8 атм.
 Максимальная рабочая температура до +105°C

Стандартная комплектация:



Телескопическое
 крепление
 без кольца
 x2

A	B	Вставки	Теплоотдача, Вт/ч
500	400	3	179
500	500	3	216
500	600	3	252
500	700	3	289
500	800	3	325
600	400	3	188
600	500	3	226
600	600	3	263
600	700	3	299
600	800	3	335

Варианты покраски

Хром	●	Grigio Cromo
Бежевый	●	RAL 1035
Золотой	●	RAL 1036
Красный	●	RAL 3020
Голубой	●	RAL 5025
Синий	●	RAL 5026
Зеленый	●	RAL 6036
Черный	●	RAL 9005
Белый	○	RAL 9016
Металлик серебристый	●	TW 4166
Бронза состаренная	●	Antique Bronze
Медь состаренная	●	Antique Copper
Серебро состаренное	●	Antique Silver
Бронза Тосканская	●	Tuscan Bronze
Золото	●	Vacuum Gold



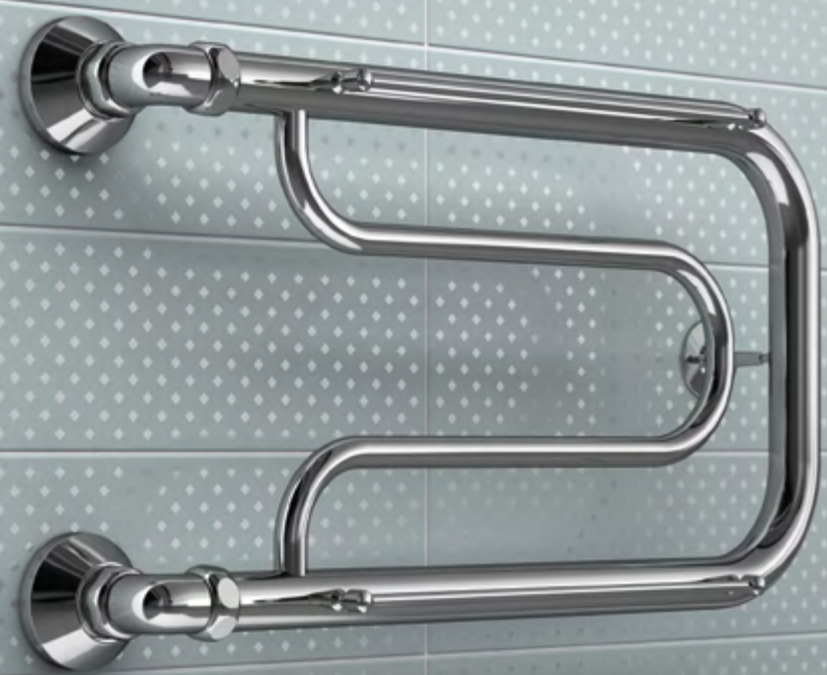
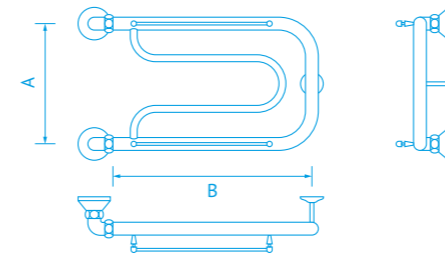
Полотенцесушители класса «Эконом»

Линейка полотенцесушителей «эконом» создана для потребителей, отдающих свое предпочтение простым, традиционным формам. Это относительно недорогие одно-двухконтурные изделия, рассчитанные на стандартные размеры подключения к системе ГВС.

Вместе с простотой и надежностью они не лишены и эстетической привлекательности. Каждый полотенцесушитель этой серии может быть выполнен в электрическом исполнении и иметь любое цветовое решение.

Вид 21 с полкой

Тип «Фокстрот»



Характеристики:



ТУ 4951-001-23462335-2013
 Пищевая нержавеющая сталь марки AISI-304 L
 Рабочее давление до 8 атм.
 Максимальная рабочая температура до +105°C

Стандартная комплектация:



Телескопическое
 крепление
 без кольца

x1

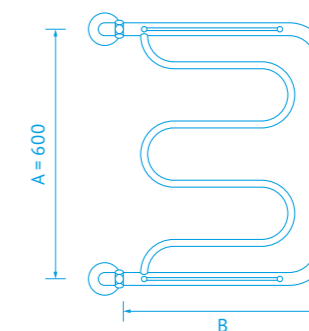
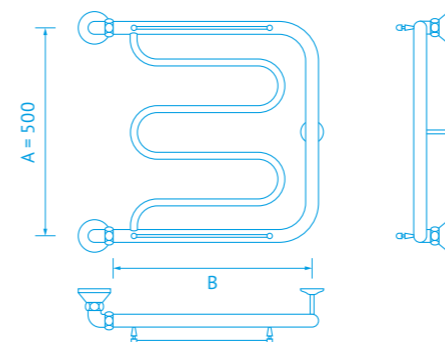
A	B	Теплоотдача, Вт/ч
320	400	78
320	500	92
320	600	173
320	700	123
320	800	138
320	900	154
320	1000	170

Варианты покраски

Хром	●	Grigio Cromo
Бежевый	●	RAL 1035
Золотой	●	RAL 1036
Красный	●	RAL 3020
Голубой	●	RAL 5025
Синий	●	RAL 5026
Зеленый	●	RAL 6036
Черный	●	RAL 9005
Белый	○	RAL 9016
Металлик серебристый	●	TW 4166
Бронза состаренная	●	Antique Bronze
Медь состаренная	●	Antique Copper
Серебро состаренное	●	Antique Silver
Бронза Тосканская	●	Tuscan Bronze
Золото	●	Vacuum Gold

Вид 25 с полкой

Тип «Фокстрот»



Характеристики:



ТУ 4951-001-23462335-2013
 Пищевая нержавеющая сталь марки AISI-304 L
 Рабочее давление до 8 атм.
 Максимальная рабочая температура до +105°C

Стандартная комплектация:



Телескопическое
 крепление
 без кольца

x1

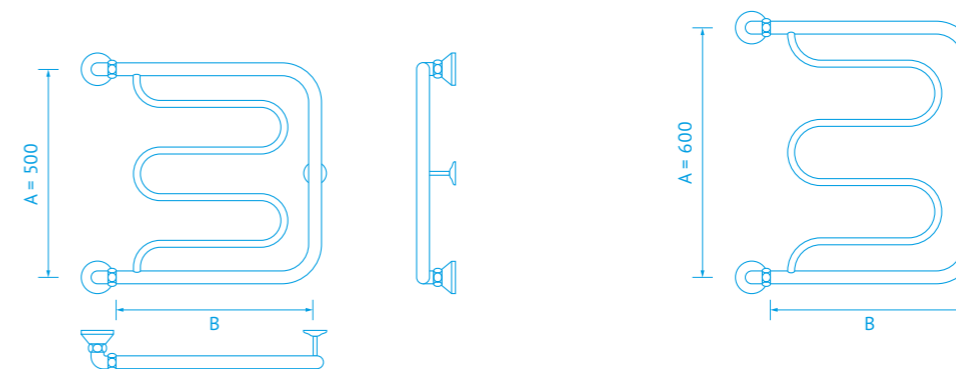
A	B	Теплоотдача, Вт/ч
500	400	150
500	500	180
500	600	200
500	700	250
500	800	280
600	400	172
600	500	190
600	600	220
600	700	250
600	800	290

Варианты покраски

Хром	●	Grigio Cromo
Бежевый	●	RAL 1035
Золотой	●	RAL 1036
Красный	●	RAL 3020
Голубой	●	RAL 5025
Синий	●	RAL 5026
Зеленый	●	RAL 6036
Черный	●	RAL 9005
Белый	○	RAL 9016
Металлик серебристый	●	TW 4166
Бронза состаренная	●	Antique Bronze
Медь состаренная	●	Antique Copper
Серебро состаренное	●	Antique Silver
Бронза Тосканская	●	Tuscan Bronze
Золото	●	Vacuum Gold

Вид 26

Тип «Фокстрот»



Характеристики:



ТУ 4951-001-23462335-2013
 Пищевая нержавеющая сталь марки AISI-304 L
 Рабочее давление до 8 атм.
 Максимальная рабочая температура до +105°C

Стандартная комплектация:



Телескопическое
 крепление
 без кольца

x1

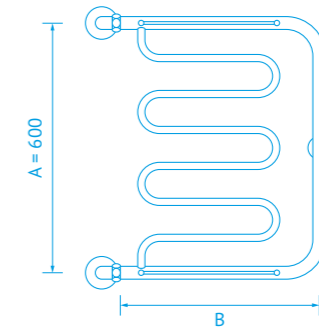
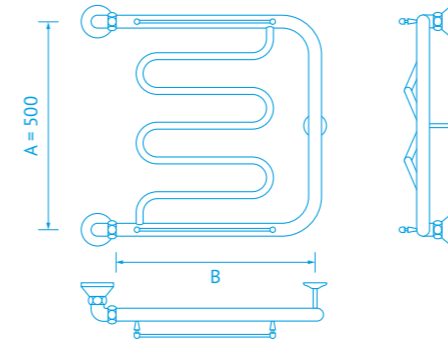
A	B	Теплоотдача, Вт/ч
500	400	140
500	500	170
500	600	190
500	700	210
500	800	240
600	400	168
600	500	170
600	600	200
600	700	230
600	800	270

Варианты покраски

Хром	●	Grigio Cromo
Бежевый	●	RAL 1035
Золотой	●	RAL 1036
Красный	●	RAL 3020
Голубой	●	RAL 5025
Синий	●	RAL 5026
Зеленый	●	RAL 6036
Черный	●	RAL 9005
Белый	○	RAL 9016
Металлик серебристый	●	TW 4166
Бронза состаренная	●	Antique Bronze
Медь состаренная	●	Antique Copper
Серебро состаренное	●	Antique Silver
Бронза Тосканская	●	Tuscan Bronze
Золото	●	Vacuum Gold

Вид 27 с полкой

Тип «Фокстрот»



Характеристики:



ТУ 4951-001-23462335-2013
 Пищевая нержавеющая сталь марки AISI-304 L
 Рабочее давление до 8 атм.
 Максимальная рабочая температура до +105°C

Стандартная комплектация:



Телескопическое
 крепление
 без кольца

x1

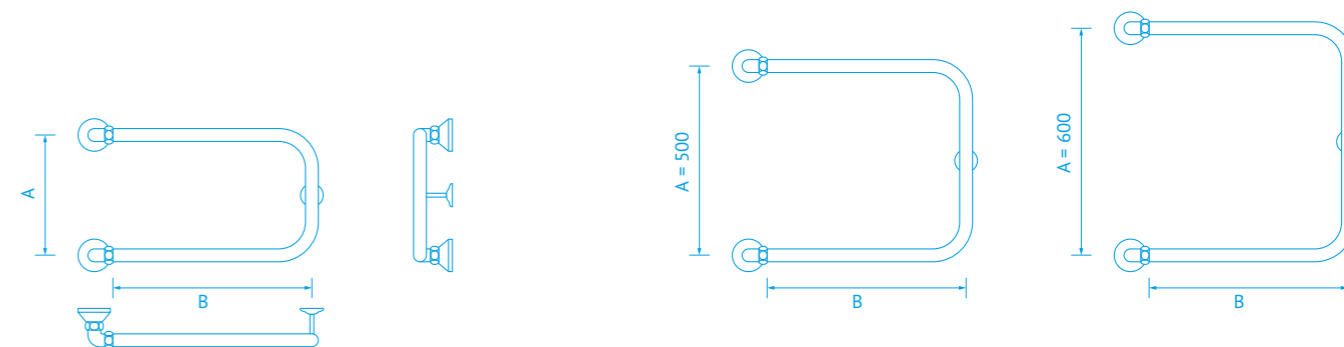
A	B	Теплоотдача, Вт/ч
500	400	150
500	500	200
500	600	250
500	700	290
500	800	320
600	400	180
600	500	220
600	600	260
600	700	300
600	800	340

Варианты покраски

Хром	●	Grigio Cromo
Бежевый	●	RAL 1035
Золотой	●	RAL 1036
Красный	●	RAL 3020
Голубой	●	RAL 5025
Синий	●	RAL 5026
Зеленый	●	RAL 6036
Черный	●	RAL 9005
Белый	○	RAL 9016
Металлик серебристый	●	TW 4166
Бронза состаренная	●	Antique Bronze
Медь состаренная	●	Antique Copper
Серебро состаренное	●	Antique Silver
Бронза Тосканская	●	Tuscan Bronze
Золото	●	Vacuum Gold

Вид 35

Тип «П-образный»



Характеристики:



ТУ 4951-001-23462335-2013
 Пищевая нержавеющая сталь
 Рабочее давление до 8 атм.
 Максимальная рабочая температура до +105°C

Стандартная комплектация:

Данный вид сушителя не комплектуется фурнитурой в стандартной комплектации.

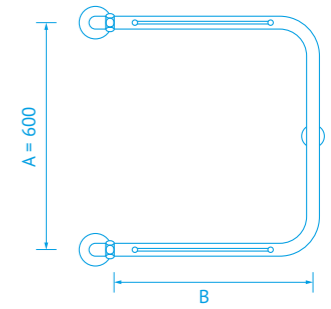
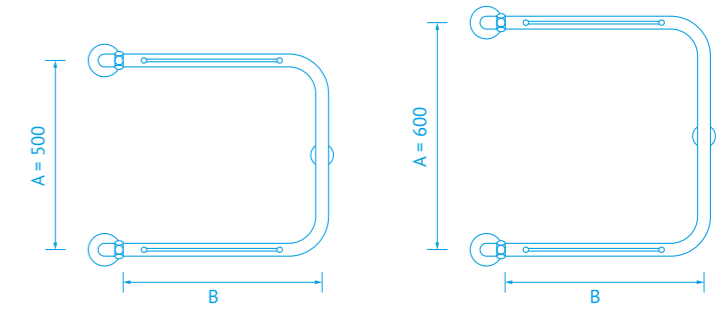
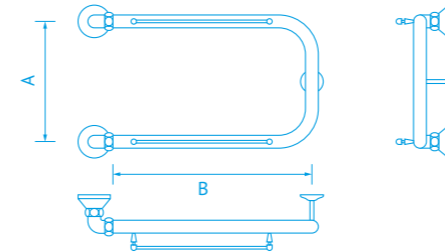
A	B	Теплоотдача, Вт/ч	
		1 / 3/4	
320	400	70	55
320	500	80	60
320	600	90	70
320	700	100	80
320	800	120	95
320	900	130	100
320	1000	150	115
500	400	90	75
500	500	100	80
500	600	120	100
500	700	140	120
500	800	160	140
600	400	120	100
600	500	140	120
600	600	160	140
600	700	180	160

Варианты покраски

Хром	●	Grigio Cromo
Бежевый	●	RAL 1035
Золотой	●	RAL 1036
Красный	●	RAL 3020
Голубой	●	RAL 5025
Синий	●	RAL 5026
Зеленый	●	RAL 6036
Черный	●	RAL 9005
Белый	○	RAL 9016
Металлик серебристый	●	TW 4166
Бронза состаренная	●	Antique Bronze
Медь состаренная	●	Antique Copper
Серебро состаренное	●	Antique Silver
Бронза Тосканская	●	Tuscan Bronze
Золото	●	Vacuum Gold

Вид 36 с полкой

Тип «П-образный»



Характеристики:



ТУ 4951-001-23462335-2013
Пищевая нержавеющая сталь
Рабочее давление до 8 атм.
Максимальная рабочая температура до +105°C

Стандартная комплектация:

Данный вид сушителя не комплектуется фурнитурой в стандартной комплектации.

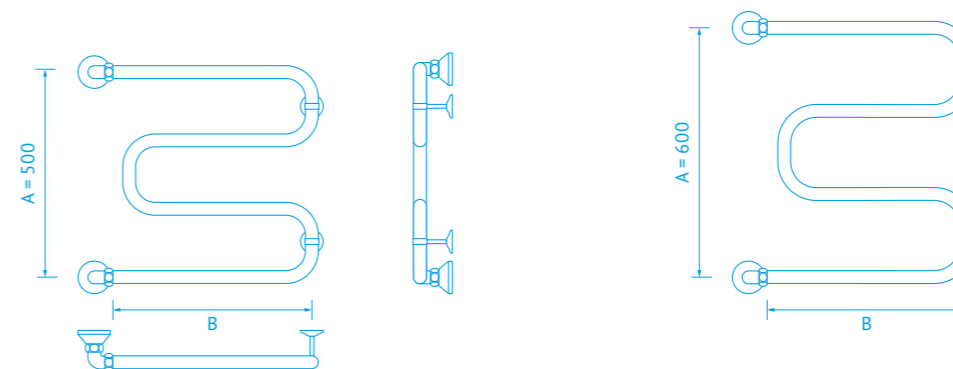
A	B	Теплоотдача, Вт/ч	
		1 / 3/4	
320	400	70	55
320	500	80	60
320	600	90	70
320	700	100	80
320	800	120	95
320	900	130	100
320	1000	150	115
500	400	100	78
500	500	120	98
500	600	130	108
500	700	140	118
500	800	150	128
600	400	120	98
600	500	140	118
600	600	160	138
600	700	180	158

Варианты покраски

Хром	●	Grigio Cromo
Бежевый	●	RAL 1035
Золотой	●	RAL 1036
Красный	●	RAL 3020
Голубой	●	RAL 5025
Синий	●	RAL 5026
Зеленый	●	RAL 6036
Черный	●	RAL 9005
Белый	○	RAL 9016
Металлик серебристый	●	TW 4166
Бронза состаренная	●	Antique Bronze
Медь состаренная	●	Antique Copper
Серебро состаренное	●	Antique Silver
Бронза Тосканская	●	Tuscan Bronze
Золото	●	Vacuum Gold

Вид 37

Тип «М-образный»



Характеристики:



ТУ 4951-001-23462335-2013
 Пищевая нержавеющая сталь
 Рабочее давление до 8 атм.
 Максимальная рабочая температура до +105°C

Стандартная комплектация:

Данный вид сушителя не комплектуется фурнитурой в стандартной комплектации.

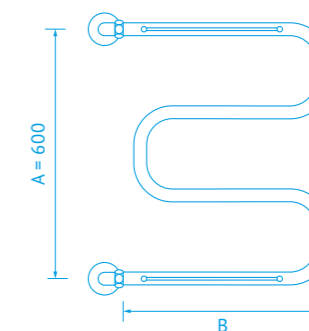
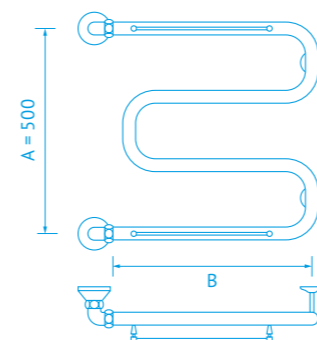
A	B	Теплоотдача, Вт/ч	
		1 / 4"	3 / 4"
500	400	100	80
500	500	140	100
500	600	160	125
500	700	190	150
500	800	200	155
600	400	110	85
600	500	140	110
600	600	170	130
600	700	200	155

Варианты покраски

Хром	●	Grigio Cromo
Бежевый	●	RAL 1035
Золотой	●	RAL 1036
Красный	●	RAL 3020
Голубой	●	RAL 5025
Синий	●	RAL 5026
Зеленый	●	RAL 6036
Черный	●	RAL 9005
Белый	○	RAL 9016
Металлик серебристый	●	TW 4166
Бронза состаренная	●	Antique Bronze
Медь состаренная	●	Antique Copper
Серебро состаренное	●	Antique Silver
Бронза Тосканская	●	Tuscan Bronze
Золото	●	Vacuum Gold

Вид 38 с полкой

Тип «М-образный»



Характеристики:



ТУ 4951-001-23462335-2013
Пищевая нержавеющая сталь
Рабочее давление до 8 атм.
Максимальная рабочая температура до +105°C

Стандартная комплектация:

Данный вид сушителя не комплектуется фурнитурой в стандартной комплектации.

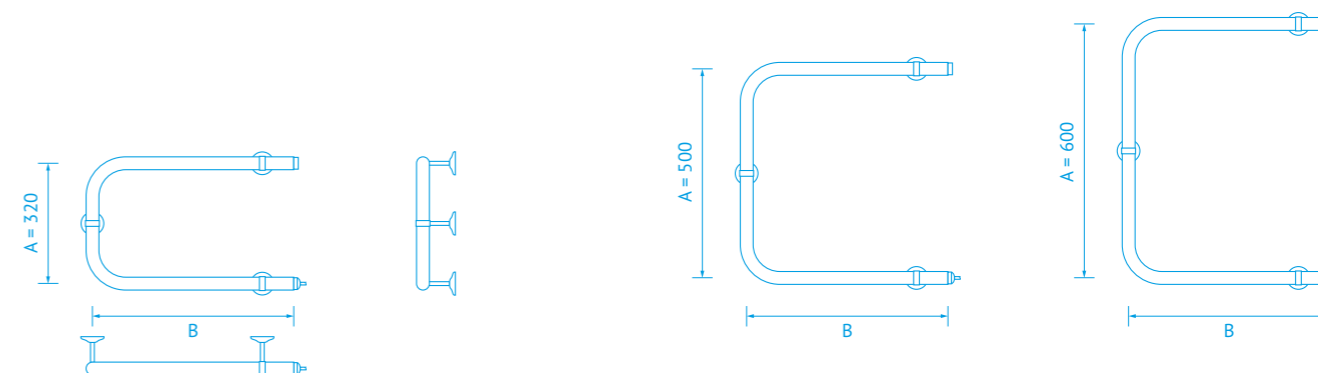
A	B	Теплоотдача, Вт/ч	
		1"	3/4"
500	400	100	80
500	500	140	100
500	600	160	125
500	700	190	150
500	800	200	155
600	400	110	85
600	500	140	110
600	600	170	130
600	700	200	155

Варианты покраски

Хром	●	Grigio Cromo
Бежевый	●	RAL 1035
Золотой	●	RAL 1036
Красный	●	RAL 3020
Голубой	●	RAL 5025
Синий	●	RAL 5026
Зеленый	●	RAL 6036
Черный	●	RAL 9005
Белый	○	RAL 9016
Металлик серебристый	●	TW 4166
Бронза состаренная	●	Antique Bronze
Медь состаренная	●	Antique Copper
Серебро состаренное	●	Antique Silver
Бронза Тосканская	●	Tuscan Bronze
Золото	●	Vacuum Gold

Вид 51

Тип «Шнуровой»



Характеристики:



ТУ 4951-001-23462335-2013
 Пищевая нержавеющая сталь марки AISI-304 L
 Максимальная рабочая температура +60°C

Стандартная комплектация:



Телескопическое
 крепление
 с кольцом
 x3

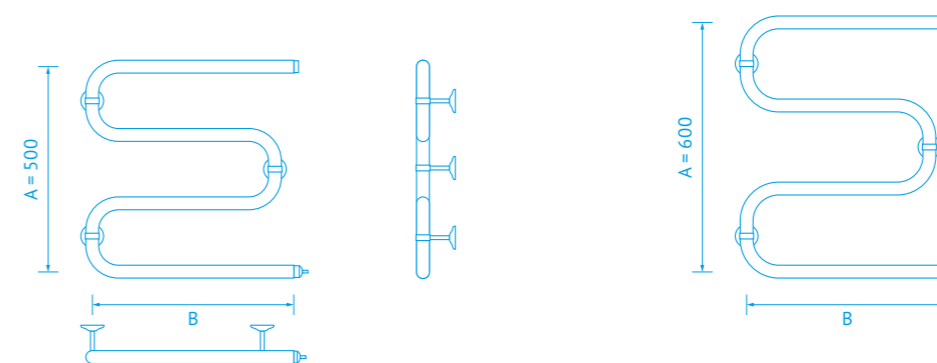
A	B	Мощность, W
320	500	27,5
320	600	32,5
320	700	37,5
500	500	32,5
500	600	37,5
600	500	33,8
600	600	37,5

Варианты покраски

Хром	●	Grigio Cromo
Бежевый	●	RAL 1035
Золотой	●	RAL 1036
Красный	●	RAL 3020
Голубой	●	RAL 5025
Синий	●	RAL 5026
Зеленый	●	RAL 6036
Черный	●	RAL 9005
Белый	○	RAL 9016
Металлик серебристый	●	TW 4166
Бронза состаренная	●	Antique Bronze
Медь состаренная	●	Antique Copper
Серебро состаренное	●	Antique Silver
Бронза Тосканская	●	Tuscan Bronze
Золото	●	Vacuum Gold

Вид 52

Тип «Шнуровой»



Характеристики:



ТУ 4951-001-23462335-2013
 Пищевая нержавеющая сталь марки AISI-304 L
 Максимальная рабочая температура +60°C

Стандартная комплектация:



Телескопическое
 крепление
 с кольцом

x3

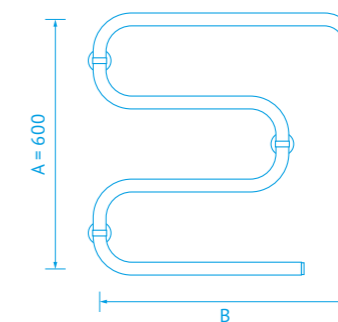
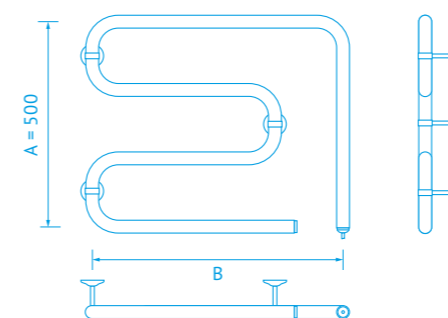
A	B	Мощность, W
500	500	46,5
500	600	56,3
600	500	50
600	600	60

Варианты покраски

Хром	●	Grigio Cromo
Бежевый	●	RAL 1035
Золотой	●	RAL 1036
Красный	●	RAL 3020
Голубой	●	RAL 5025
Синий	●	RAL 5026
Зеленый	●	RAL 6036
Черный	●	RAL 9005
Белый	○	RAL 9016
Металлик серебристый	●	TW 4166
Бронза состаренная	●	Antique Bronze
Медь состаренная	●	Antique Copper
Серебро состаренное	●	Antique Silver
Бронза Тосканская	●	Tuscan Bronze
Золото	●	Vacuum Gold

Вид 53

Тип «Шнуровой»



Характеристики:



ТУ 4951-001-23462335-2013
 Пищевая нержавеющая сталь марки AISI-304 L
 Максимальная рабочая температура +60°C

Стандартная комплектация:



Телескопическое
 крепление
 с кольцом

х3

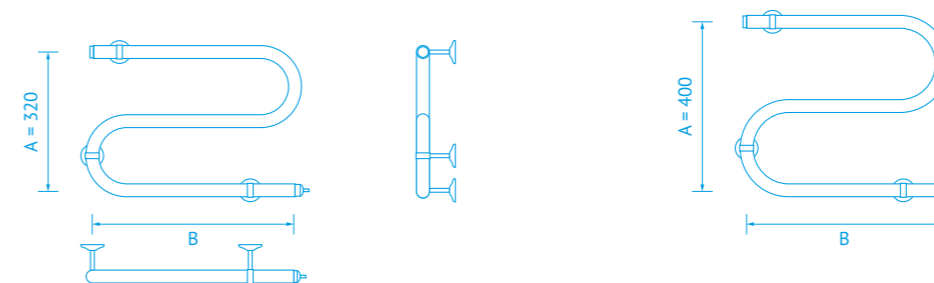
A	B	Мощность, W
500	500	56,3
500	600	66,3
600	500	60
600	600	70

Варианты покраски

Хром	●	Grigio Cromo
Бежевый	●	RAL 1035
Золотой	●	RAL 1036
Красный	●	RAL 3020
Голубой	●	RAL 5025
Синий	●	RAL 5026
Зеленый	●	RAL 6036
Черный	●	RAL 9005
Белый	○	RAL 9016
Металлик серебристый	●	TW 4166
Бронза состаренная	●	Antique Bronze
Медь состаренная	●	Antique Copper
Серебро состаренное	●	Antique Silver
Бронза Тосканская	●	Tuscan Bronze
Золото	●	Vacuum Gold

Вид 54

Тип «Шнуровой»



Характеристики:



ТУ 4951-001-23462335-2013
 Пищевая нержавеющая сталь марки AISI-304 L
 Максимальная рабочая температура +60°C

Стандартная комплектация:



Телескопическое
 крепление
 с кольцом

x3

A	B	Мощность, W
330	500	37,5
330	600	46,5
330	700	52,5
400	500	37,5
400	600	46,5
400	700	52,5

Варианты покраски

Хром	●	Grigio Cromo
Бежевый	●	RAL 1035
Золотой	●	RAL 1036
Красный	●	RAL 3020
Голубой	●	RAL 5025
Синий	●	RAL 5026
Зеленый	●	RAL 6036
Черный	●	RAL 9005
Белый	○	RAL 9016
Металлик серебристый	●	TW 4166
Бронза состаренная	●	Antique Bronze
Медь состаренная	●	Antique Copper
Серебро состаренное	●	Antique Silver
Бронза Тосканская	●	Tuscan Bronze
Золото	●	Vacuum Gold

Комплект фурнитуры для полотенцесушителей «Лесенка»



Колпачок с краном Маевского X2



Угловое соединение 1x¾ гайка/гайка X2



Телескопическое крепление без кольца X2



Декоративный отражатель X2

Дополнительная фурнитура



Крепление телескопическое с кольцом/без кольца

Ø1	Ø¾
----	----



Крепление телескопическое разъемное

Ø1	Ø¾
----	----



Крепление телескопическое квадратное

Соединительные аксессуары



Прямое соединение гайка/штуцер

1x1	1x¾	1x½	¾x¾	¾x½
-----	-----	-----	-----	-----



Прямое соединение гайка/гайка

1x1	1x¾	1x½	¾x¾	¾x½
-----	-----	-----	-----	-----



Угловое соединение гайка/штуцер

1x1	1x¾	1x½	¾x¾	¾x½
-----	-----	-----	-----	-----



Вентиль запорный угловой «крест»

1x¾



Вентиль запорный угловой «круглый»

1x¾



Вентиль запорный угловой «квадратный»

½ x ½



Вентиль запорный угловой «квадратный»

¾ x ½

Соединительные аксессуары



Угловое соединение гайка/штуцер

1x1	1x¾
-----	-----



Прямое соединение гайка/штуцер

1x1	1x¾
-----	-----



Угловое соединение квадратное

¾ x ½

Электрические тэны (300Wt)

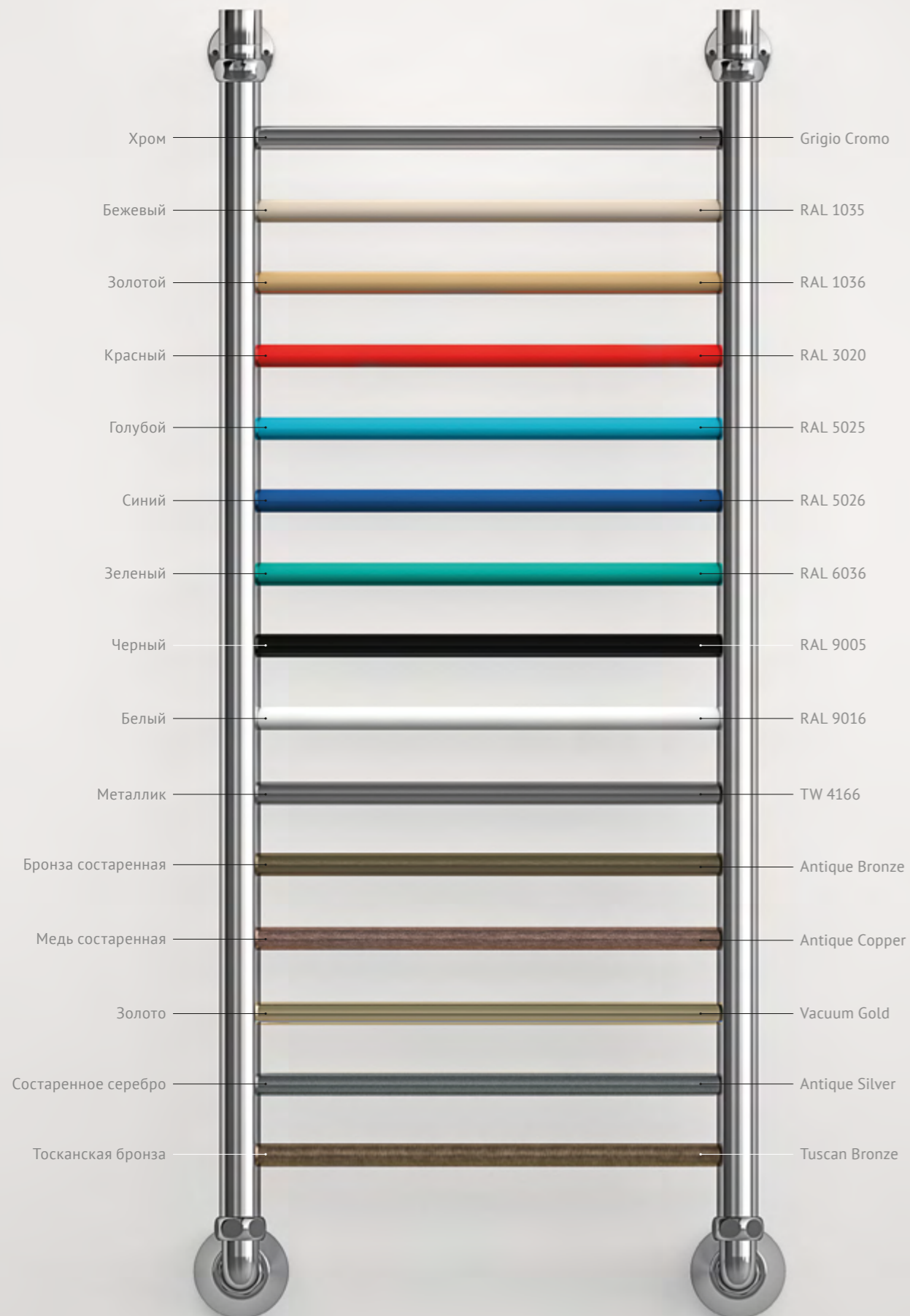


KTX-4 / SKT-4



Тэн 300Wt

Цветовые решения полотенцесушителей



Технология ионно-плазменного напыления и покрытие порошковой краской

Реалии современного мира таковы, что новые технологии развиваются с огромной скоростью. Наука, медицина, бизнес — мир не стоит на месте. Процесс усовершенствования в компании «Маргройд» так же не останавливается ни на минуту.

Мы активно поддерживаем такую позицию и работаем над своим развитием, уверенно преуспевая в этом направлении. Наши специалисты внимательно следят за всеми изменениями, которые происходят в сфере производства полотенцесушителей как за рубежом, так и внутри страны. «Не отставать ни на шаг! Внедрять новые методы, применять новые технологии, улучшать качество работы!» — вот принципы нашей компании.

В чем же заключаются секреты успеха нашей компании на рынке полотенцесушителей?

Ионно-плазменное напыление

Одной из самых ярких новинок на рынке является новый метод покрытия изделий *ионно-плазменным напылением*. Он по праву считается уникальным! Говоря языком физики, работа оборудования для ионно-плазменного напыления похожа на организацию космоса: находясь в вакууме, «ионное облако», как в космосе притягивает к себе металл (либо его цветные соединения) и под давлением образует тонкий слой пленки, обволакивая ею изделие.

И самое главное — компания «Маргройд» находится в числе тех редких предприятий, которые имеют уникальную возможность использовать данную технологию на своем производстве. Далеко не многие компании в России могут позволить себе ее использование, поскольку существуют весомые факторы, сдерживающие дальнейшее распространение этого метода. Прежде всего, это достаточно высокая стоимость оборудования, высокая культура производства, а также жесткие требования к качеству и чистоте поверхности заготовок.

Безукоризненная культура производства компании «Маргройд» позволяет создавать изделия, произведенные в соответствии с самыми высокими требованиями, как перед напылением так и после него.

Порошковое напыление

Другой не менее прогрессивный метод окрашивания, применяемый на нашем производстве — *порошковое напыление*. Порошковая окраска полотенцесушителя позволяет получить качественное и надежное полимерное покрытие абсолютно любого цвета.

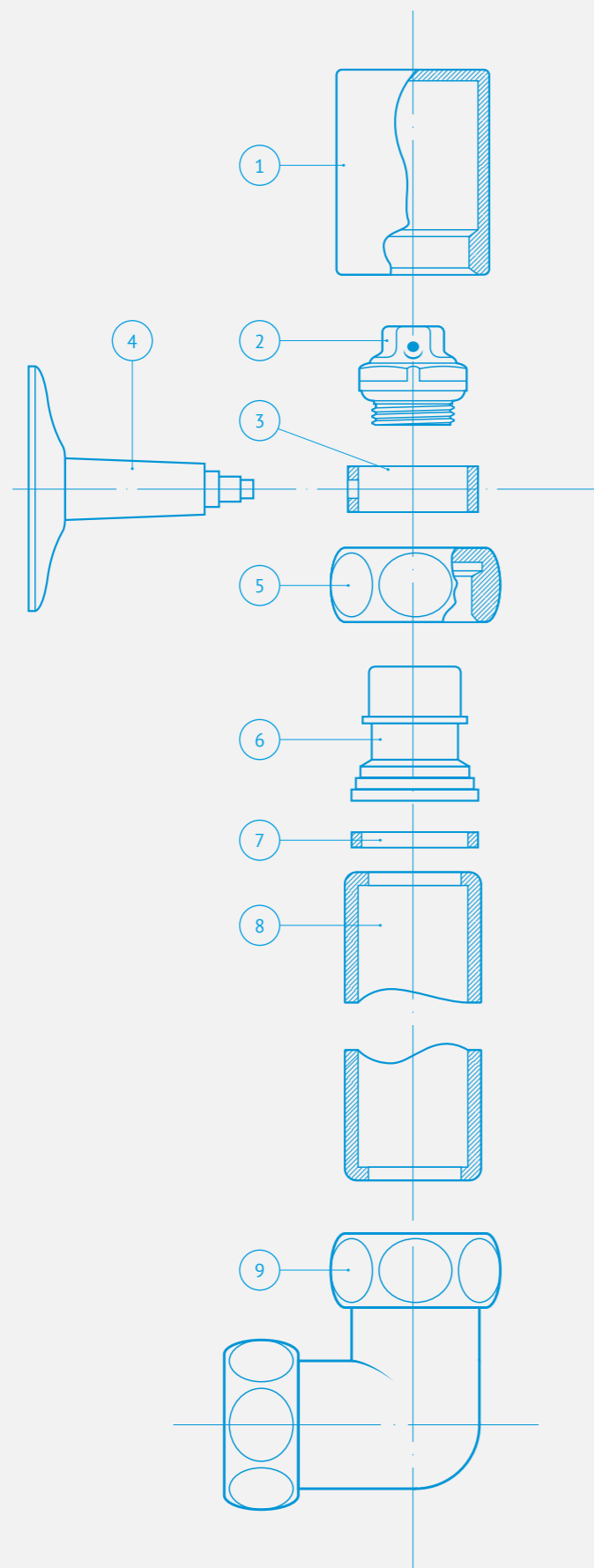
Процесс покраски происходит следующим образом: на поверхность наносится порошковая краска способом электростатического напыления, далее изделие отправляется в специальную печь до образования пленки. Заключительный этап — отверждение и охлаждение. Одного слоя нанесения порошковой краски достаточно, чтобы получить качественное полимерное покрытие — поверхность приобретает высокие декоративные и антикоррозионные свойства, а так же ударостойкость. Ей не страшны осадки, выгорание на солнце и перепады температур. Ни одно лакокрасочное средство не может сравниться с эксплуатационными преимуществами порошковой краски.

Дизайнеры, декораторы и просто пользователи с хорошим вкусом и высокоорганизованным эстетическим восприятием окружающих предметов оценят новое качество цветных полотенцесушителей. Черный хром, хамелеон, состаренная медь и бронза или золотой полотенцесушитель — это не только полезная незаменимая вещь в ванной комнате, но еще и потрясающее дополнение декора и, можно сказать, даже — предмет искусства! А выбор цветовых решений в полимерных покрытиях ограничен только вашей фантазией и смелостью выбора.

Компания «Маргройд» с гордостью представляет производство с использованием технологии мирового уровня ионно-плазменного напыления и методики напыления порошковой краски!

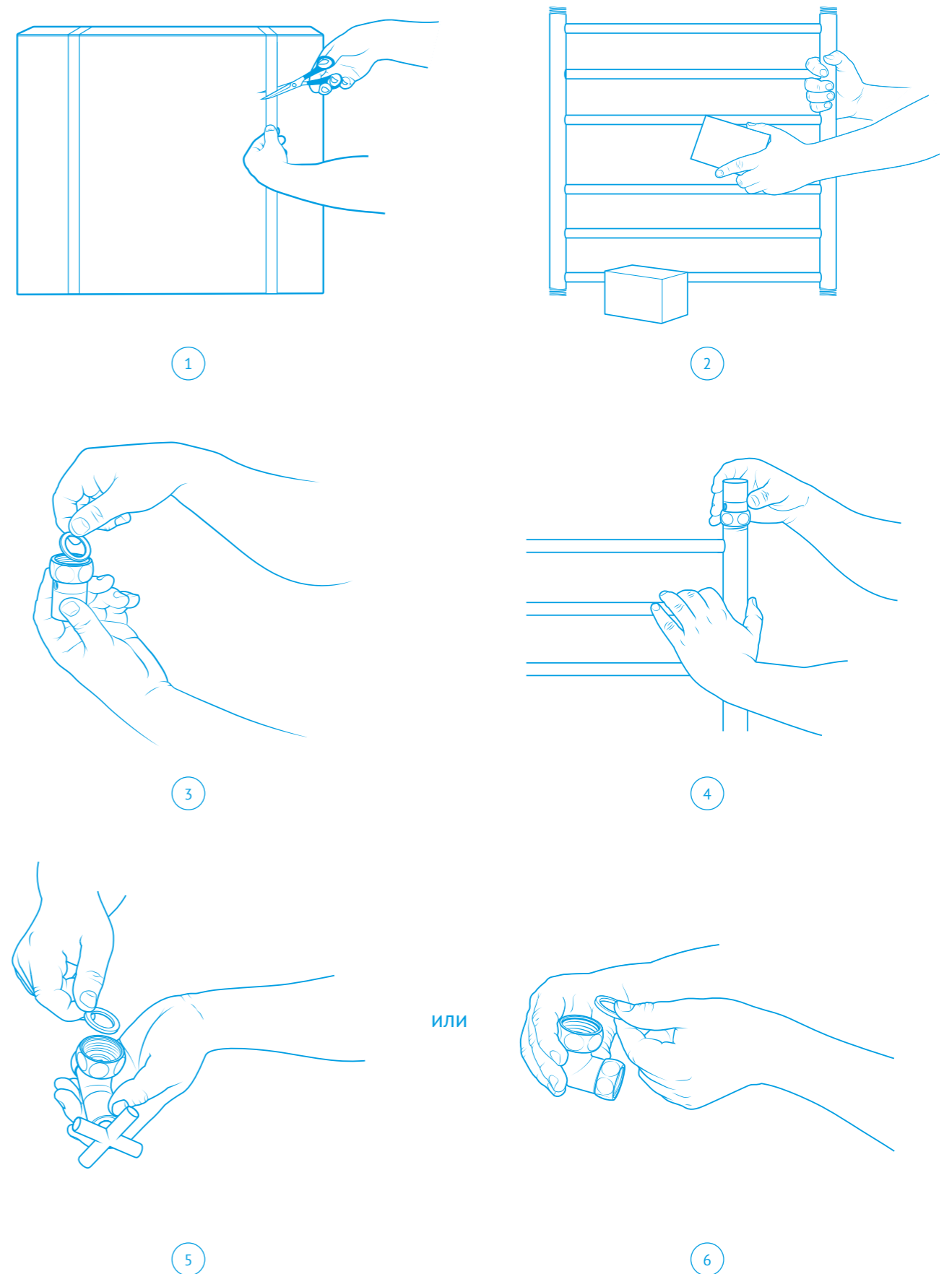
Свяжитесь с нами и получите более подробную информацию об уникальных дизайнерских полотенцесушителях нового уровня.

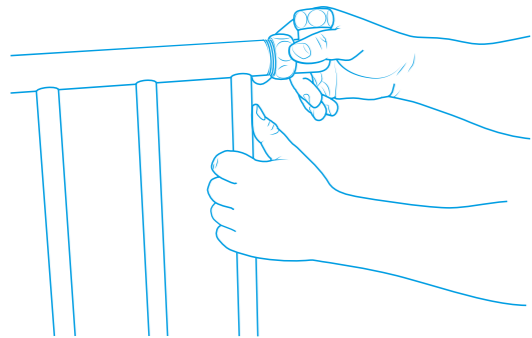
Схема подключения полотенцесушителя



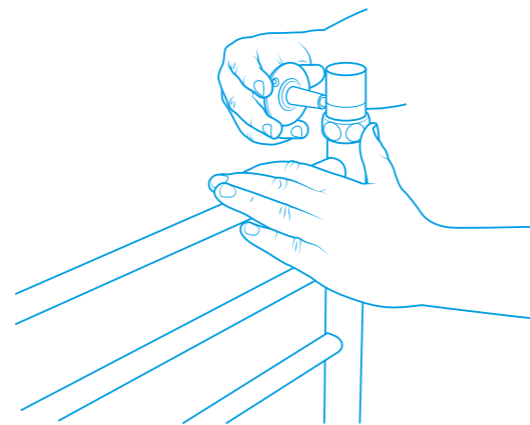
1. Колпачок декоративный
2. Кран Маевского
3. Кольцо крепления
4. Кронштейн крепления телескопический
5. Гайка крепежная G1
6. Муфта переходная
7. Шайба уплотнительная
8. Коллектор полотенцесушителя
9. Угловое соединение в сборе

Порядок сборки полотенцесушителя

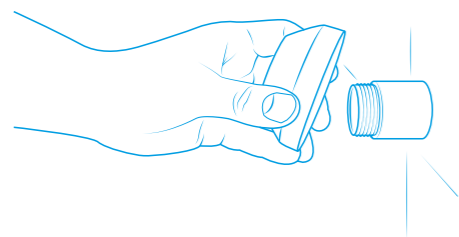




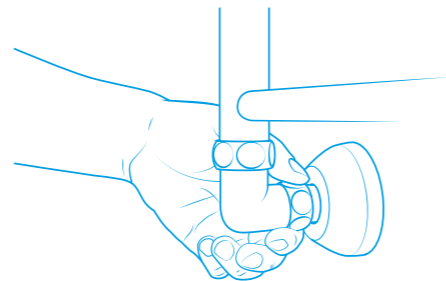
7



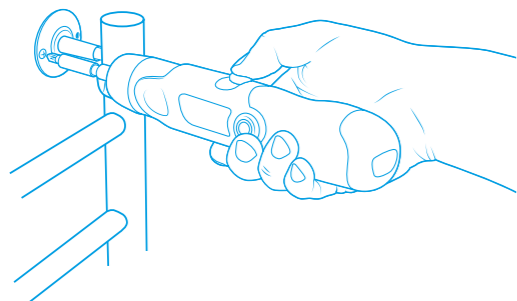
8



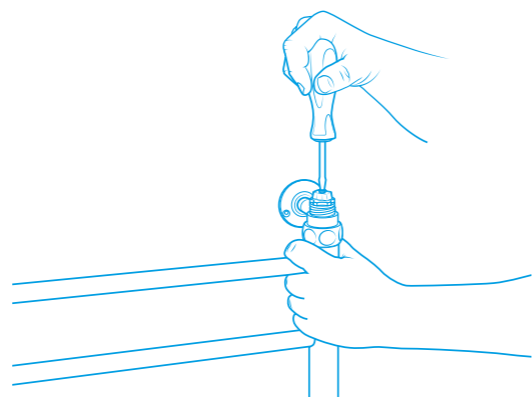
9



10



11



12



МАРГРОИД

142100 Московская область,
г. Подольск, ул. Комсомольская, дом 1
+7 (495) 223-94-95; +7 (495) 518-91-14

www.margroid.ru